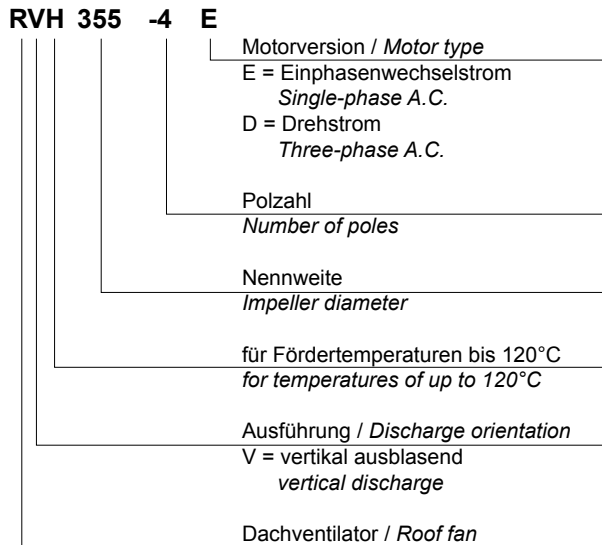


Typenschlüssel

Fan type code



Eigenschaften und Ausführung

Wolter Dachventilatoren eignen sich zum Aufbau auf Flach-, Pult-, Sattel-, Bogen- und Shed-Dächern. Durch den außerhalb des Luftstroms gelegenen Antriebsmotor, können die Dachventilatoren der Baureihe RVH bei einer **Fördermitteltemperatur von bis zu 120°C** (bei Drehzahlsteuerung bis 80°C, 50°C ab RVH 800) betrieben werden.

Gehäuse

Die Gehäuseseitenbleche und die Motorabdeckung werden aus seewasserbeständigem Aluminium gefertigt. Die Grundplatte mit integrierter Einströmdüse wird aus verzinktem Stahlblech hergestellt.

Lauftrad

Die rückwärtsgekrümmten Laufräder aus Aluminiumblech werden zusammen mit der Laufradnabe entsprechend der Gütestufe G 6,3 nach DIN ISO 1940 statisch und dynamisch gewuchtet.

Motor

IEC-Drehstrom-Normmotoren in Bauform IMB5, Schutzart IP55, 1~230V/50Hz bzw. 3~400V/50Hz, Wärmeklasse F. Die Motoren der Standardventilatoren bis Baugröße 500 sind spannungssteuerbar.

Elektrischer Anschluß

Der Motorklemmenkasten ist unter der Motorabdeckung leicht zugänglich. Der Anschluß des Motors an die Spannungsversorgung muß entsprechend dem Klemmbrettsschaltbild des Motors erfolgen. Dabei sind die jeweils geltenden Bestimmungen zu beachten.

Montage

Wolter Dachventilatoren werden montagebereit ausgeliefert, jeweils in Einzelversandkartons oder Verschlügen.

Empfohlen wird die Verwendung von Flachdachsockeln aus unserem Zubehör-Programm. Sie sparen sich dadurch Kosten bei der Planung, bei der Ausführung und Montage. Sofern die Sockel bauseitig erstellt werden, so sind die von uns angegebenen Maße einzuhalten. Auf waagerechten Einbau und einwandfreie Abdichtung der Dachkante ist zu achten. Gegebenenfalls müssen Unebenheiten durch Distanzscheiben, Moosgummi oder ähnlich dichtendes Material behoben werden.

Luftleistungskennlinien

Die Kennlinien für diese Typenreihe wurden mittels einem saugseitigen Kammerprüfstand entsprechend der DIN 24 163 in der Einbautart A (frei ansaugend, frei ausblasend) aufgenommen. Sie zeigen die statische Druckerhöhung Δp_{st} (statisch, frei ausblasend) in Abhängigkeit des Volumenstroms. Die Bezugsdichte ist 1,2 kg/m³.

Schallentwicklung

Die Messung und deren Darstellung erfolgt nach DIN 45 635, Teil 38, gemäß dem dort beschriebenen Hüllflächenverfahren, nach dem über eine quaderförmige Meßfläche mehrere Meßpunkte erfasst werden. In den Kennlinienfeldern ist der **A-bewertete Schalleistungspegel** L_{WA} in dB(A) angegeben, der dem **Frei-Ausblas-Schalleistungspegel** L_{WA8} entspricht.

Der Freiansaug-Schalleistungspegel L_{WA5} kann über die relativen Schalleistungspegel genau ermittelt, oder nach folgender Formel näherungsweise bestimmt werden:

$$L_{WA5} = L_{WA} - 3 \text{ dB}$$

Für genauere Berechnungen bei Schallschutzmaßnahmen ist der Schalleistungspegel der Oktavbänder von Bedeutung:

$$L_{Wokt} = L_{WA} + L_{Wrel}$$

Der austrittsseitige zu erwartende A-bewertete Schalldruckpegel kann nur annähernd ermittelt werden, da die Umgebungseinflüsse zu starken Abweichungen führen können:

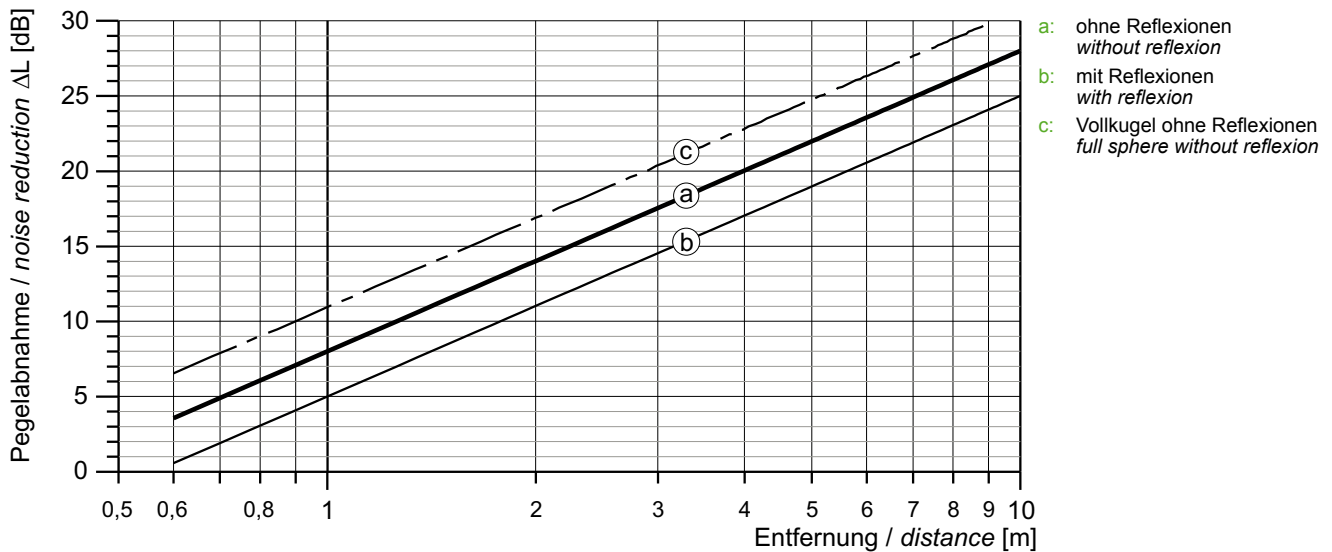
$$L_{PA} = L_{WA} - \Delta L$$

Bei ungünstigen Verhältnissen kann das in der Anlage entstehende Geräusch von den Katalogangaben abweichen, etwa durch unterschiedliche Schallabsorption oder durch ungünstige Körperschallübertragung auf die Dachkonstruktion.



Pegelabnahme Halbkugel

Sound level reduction half sphere



Design features

Wolter roof fan units are suitable for mounting on different roof types. As the motor is out of the air stream, **RVH series fans can be operated at temperatures of up to 120°C** (80°C if speed-controlled motors are used, 50°C for sizes RVH 800 and above.)

Casing

Discharge and motor cowl are made of salt-water proof aluminium. The base plate with its integrated inlet cone is made of galvanised sheet steel.

Impeller

The backward-curved impellers are made of aluminium and are balanced statically and dynamically according to G 6.3 of (DIN ISO 1940).

Motors

Standard IEC motor in frame type IMB5, protection class IP55, 1~230V/50Hz or 3~400V/50Hz, insulation class F. Motors of fans up to size 500 are suitable for transformer-type speed control.

Electrical connection

The motor terminal box is easily accessible after removal of the fan cowl. The motor has to be connected according to the provided wiring diagram in accordance with locally applicable regulations.

Installation

All fans are delivered ready for installation and are packed in separate boxes or crates. We recommend the use of matching Wolter roof sockets. If other roof sockets are used, dimensions given in our catalogue should be followed to achieve proper sealing and avoid air-leakage.

Fan performance curves

The performance curves for these roof fans have been tested according to DIN 24 163. The curves indicate the static pressure increase Δp_{st} (static, free outlet) as a function of the volume flow. The reference air density is 1,2 kg/m³.

Sound levels

The sound data was measured according to DIN 45 635, part 38. The figures shown in the performance curves are the **A-weighted sound power levels (L_{WA})** in dB(A). They are equal to the **free outlet sound power level L_{WA8}** .

The free inlet **sound power level L_{WA5}** can be calculated by the following approximation formula:

$$L_{WA5} = L_{WA} - 3 \text{ dB}$$

If sound protection measures require exact calculation, it is important to know the the sound power level of the octave band:

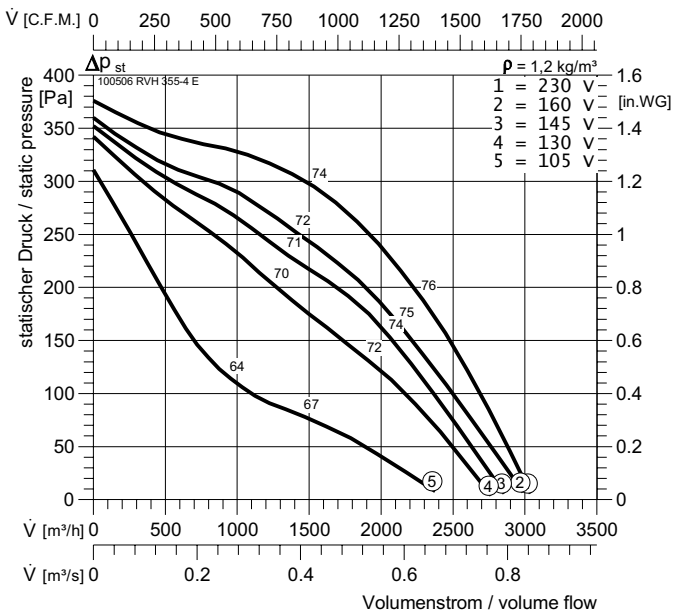
$$L_{Wokt} = L_{WA} + L_{Wrel}$$

The A-weighted sound pressure level at the outlet side can only be approximated, since environmental conditions will affect noise levels.

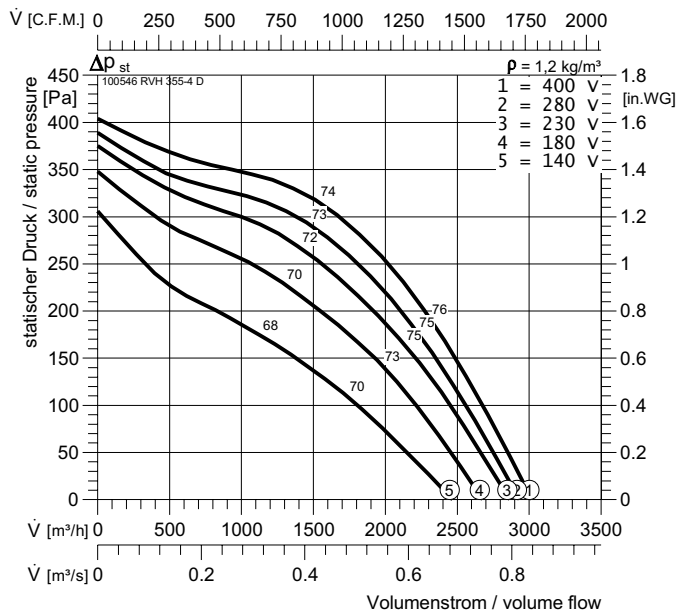
$$L_{PA} = L_{WA} - \Delta L$$

The actual noise levels will vary, depending on system characteristics such as reflexion, resonant frequencies or structure-borne noise transfer.

RVH 355-4 E, 80/120°C

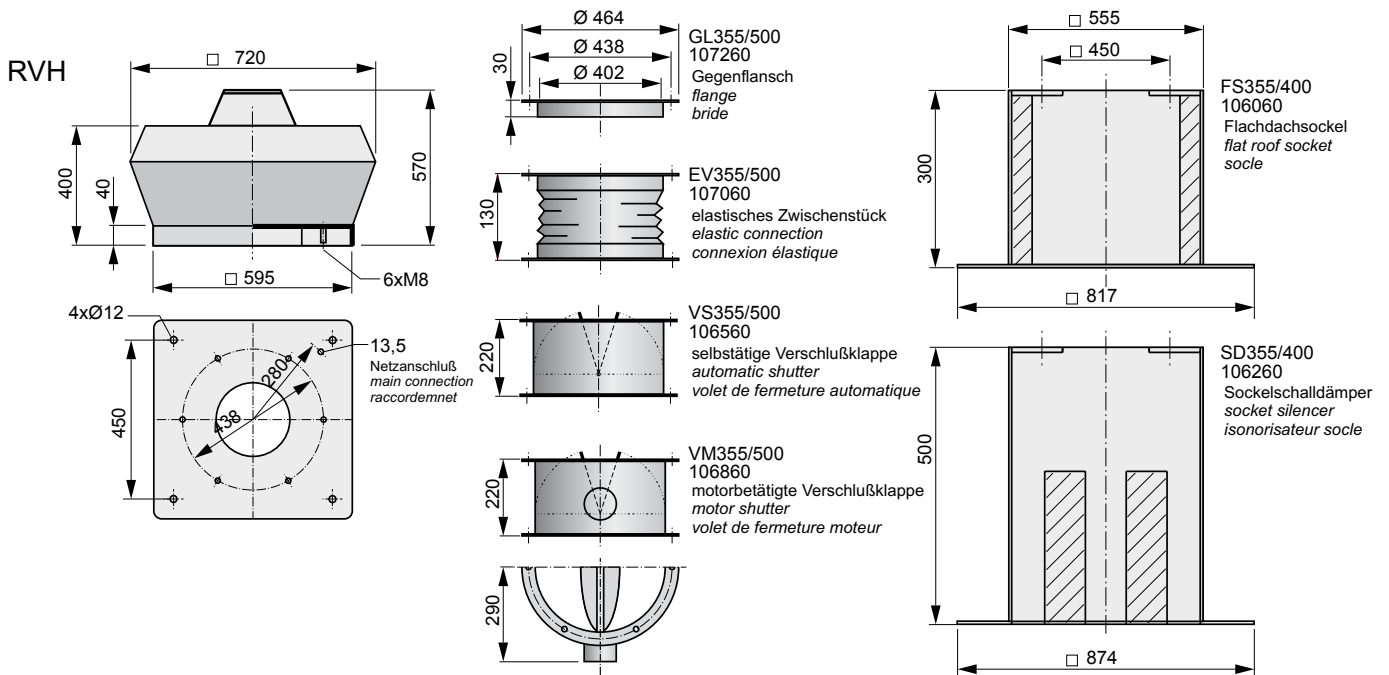


RVH 355-4 D, 80/120°C



Typ	ArtNr	Weight	L _{WA rel} ΔdB	L _{WA5}	L _{WA8}
RVH 355-4 E	100506	30 kg	L _{WA tot} -3	-3	0
U : 230 V 50 Hz	Δ p _{fa min} : 0	125 Hz	-15	-19	
P ₁ : 0,36 kW	Δ I : 26	250 Hz	-12	-10	
I _N : 2,1 A	I _A / I _N : 3,1	500 Hz	-9	-6	
n : 1405 min ⁻¹	IP 55	1 kHz	-8	-4	
C _{400V} : 6 μF	E13	2 kHz	-12	-7	
t _R : 80/120 °C	GS 1	4 kHz	-13	-15	
	NE 3,2	8 kHz	-20	-18	
	RPE 06				

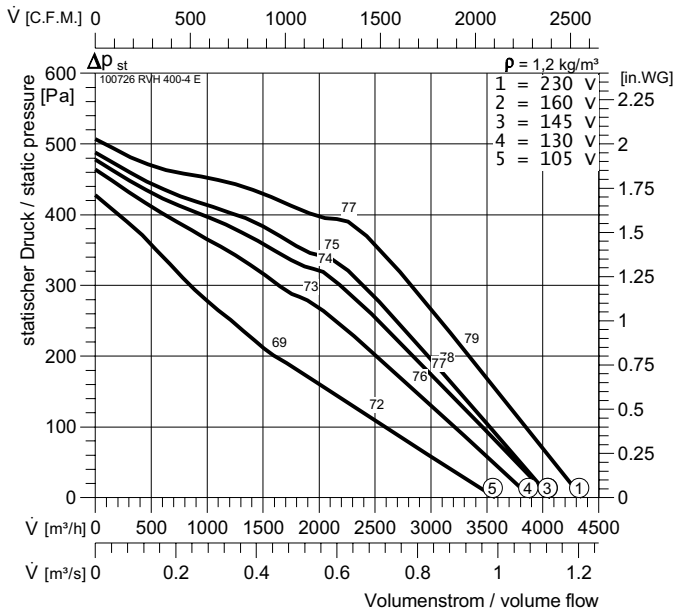
Typ	ArtNr	Weight	L _{WA rel} ΔdB	L _{WA5}	L _{WA8}
RVH 355-4 D	100546	29 kg	L _{WA tot} -3	-3	0
U : 400 V 50 Hz	Δ p _{fa min} : 0	125 Hz	-15	-19	
P ₁ : 0,35 kW	Δ I : -	250 Hz	-12	-10	
I _N : 1,1 A	I _A / I _N : 5,3	500 Hz	-9	-6	
n : 1435 min ⁻¹	IP 55	1 kHz	-8	-4	
C _{400V} : - μF	DD0-K	2 kHz	-12	-7	
t _R : 80/120 °C	GS 2	4 kHz	-13	-15	
	RTD 1,2	8 kHz	-20	-18	
	SAD 9				



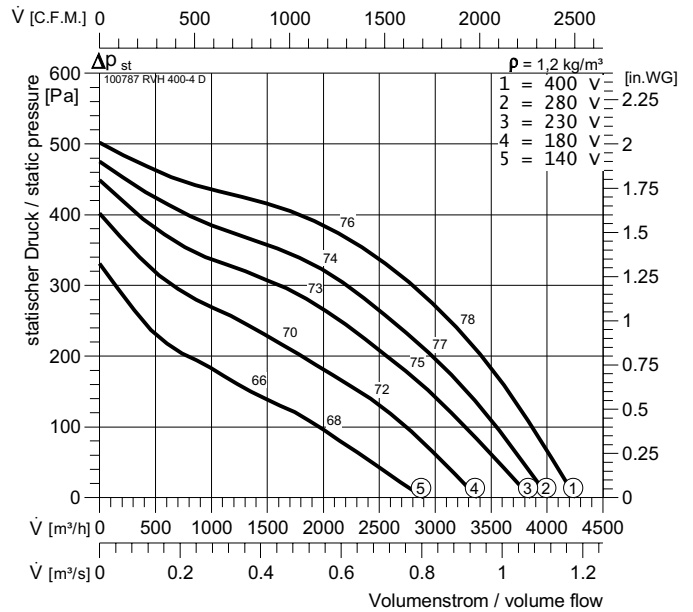
4.1



RVH 400-4 E, 80/120°C

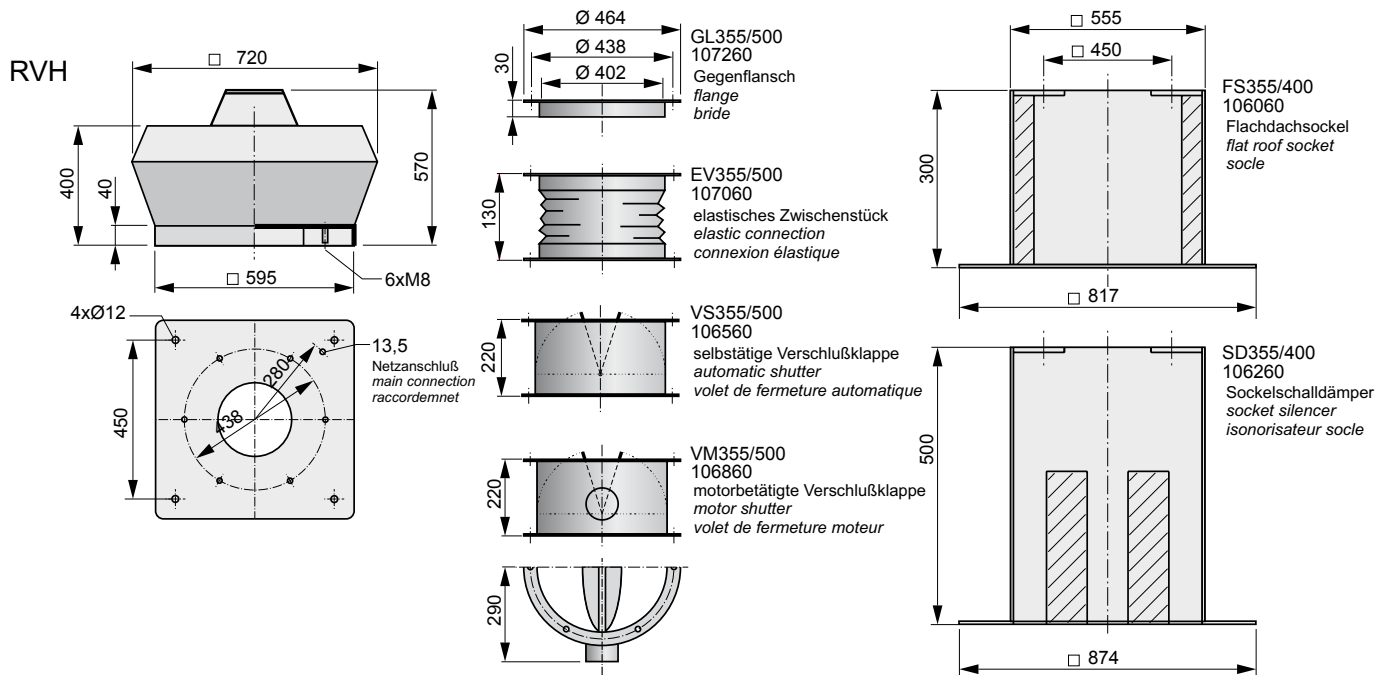


RVH 400-4 D, 80/120°C



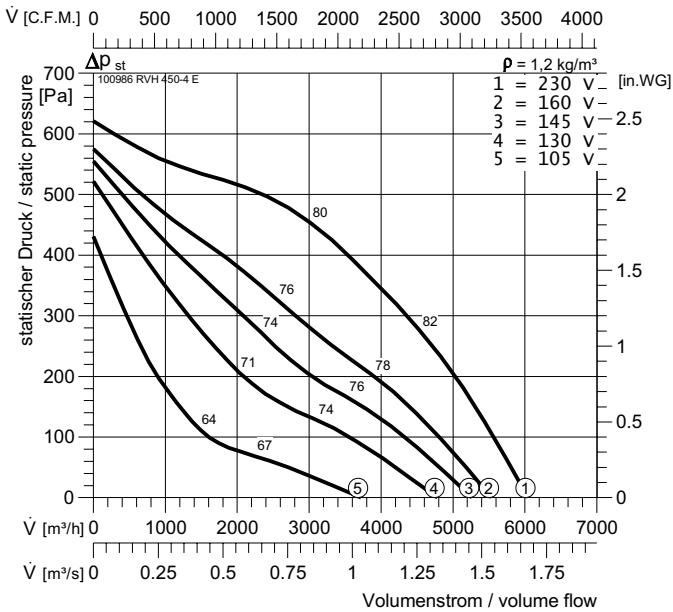
Typ	ArtNr	Icon	L _{WA rel} ΔdB	L _{WA5}	L _{WA8}
RVH 400-4 E	100726	32 kg	L _{WA tot} -3	0	
U : 230 V 50 Hz	Δ p _{fa min} : 0		125 Hz -13	-19	
P ₁ : 0,64 kW	Δ I : 40		250 Hz -15	-9	
I _N : 3,2 A	I _A / I _N : 4		500 Hz -10	-5	
n : 1410 min ⁻¹	⚠	IP 55	1 kHz -11	-4	
C _{400V} : 16 μF	★	E13	2 kHz -7	-8	
t _R : 80/120 °C	🔧	GS 1	4 kHz -14	-14	
	🔧	NE 3,2	8 kHz -21	-17	
	🔧	RPE 09			

Typ	ArtNr	Icon	L _{WA rel} ΔdB	L _{WA5}	L _{WA8}
RVH 400-4 D	100787	30 kg	L _{WA tot} -3	0	
U : 400 V 50 Hz	Δ p _{fa min} : 0		125 Hz -13	-19	
P ₁ : 0,54 kW	Δ I : -		250 Hz -15	-9	
I _N : 1,25 A	I _A / I _N : 4,7		500 Hz -10	-5	
n : 1390 min ⁻¹	⚠	IP 55	1 kHz -11	-4	
C _{400V} : - μF	★	DD0-K	2 kHz -7	-8	
t _R : 80/120 °C	🔧	GS 2	4 kHz -14	-14	
	🔧	RTD 2,5	8 kHz -21	-17	
	🔧	SAD 9			

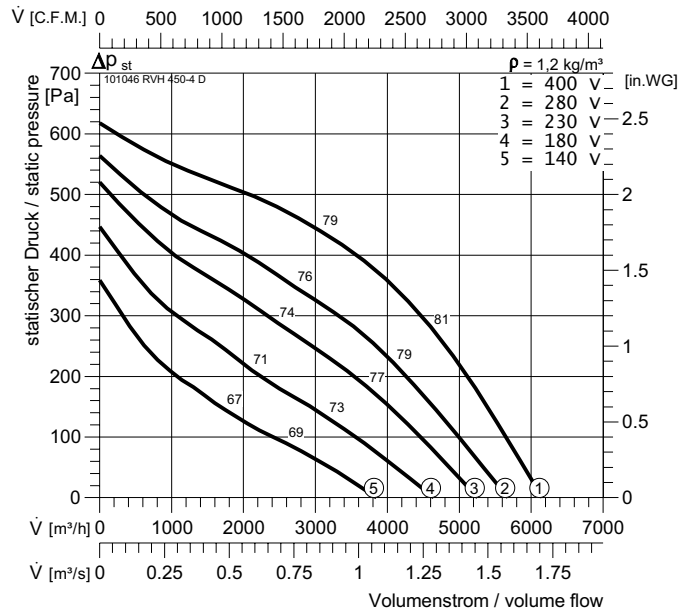


4.1

RVH 450-4 E, 80/120°C

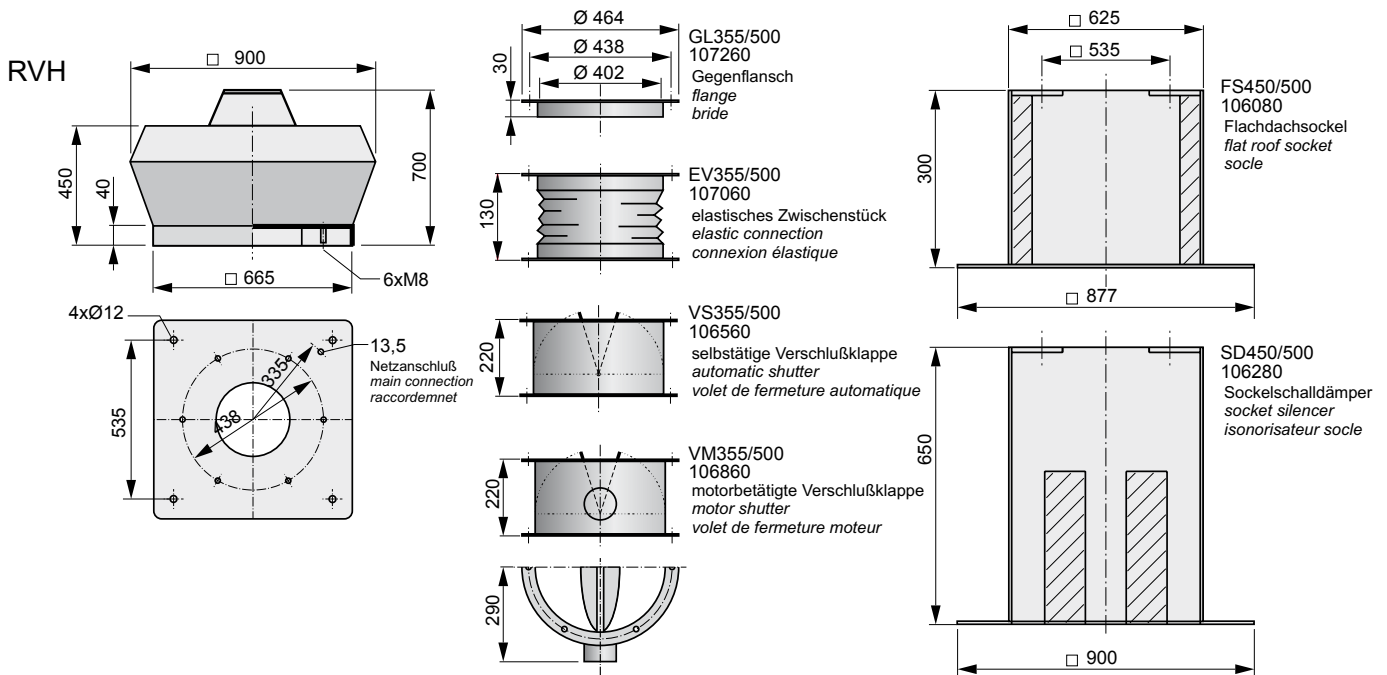


RVH 450-4 D, 80/120°C



Typ	ArtNr	■	L _{WA rel} ΔdB	L _{WA5}	L _{WA8}
RVH 450-4 E	100986	46 kg	L _{WA tot} -3	0	
U : 230 V 50 Hz	Δ p _{fa min} : 0		125 Hz -13	-19	
P ₁ : 0,95 kW	Δ I : 19		250 Hz -15	-9	
I _N : 4,3 A	I _A / I _N : 2,9		500 Hz -10	-5	
n : 1330 min ⁻¹	▲	IP 55	1 kHz -11	-4	
C _{400V} : 16 μF	★	E13	2 kHz -7	-8	
t _R : 80/120 °C	□	GS 1	4 kHz -14	-14	
	■	NE 5	8 kHz -21	-17	
	▽	RPE 09			

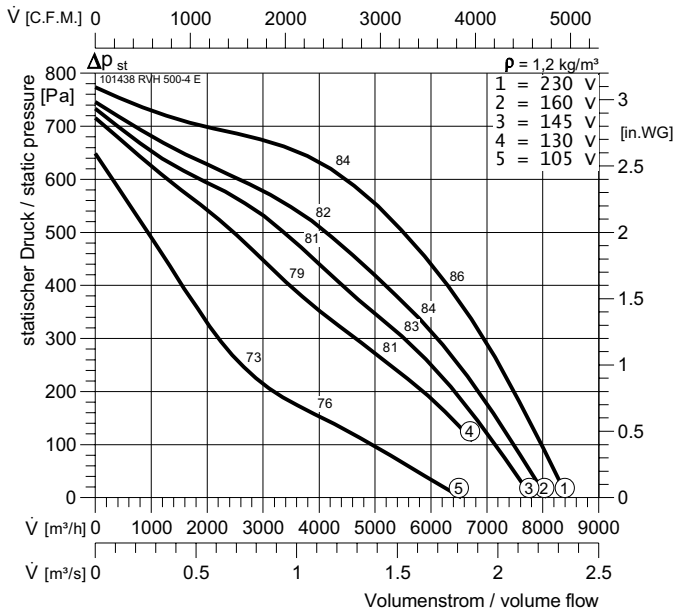
Typ	ArtNr	■	L _{WA rel} ΔdB	L _{WA5}	L _{WA8}
RVH 450-4 D	101046	41 kg	L _{WA tot} -3	0	
U : 400 V 50 Hz	Δ p _{fa min} : 0		125 Hz -13	-19	
P ₁ : 0,87 kW	Δ I : 12		250 Hz -15	-9	
I _N : 1,6 A	I _A / I _N : 4,3		500 Hz -10	-5	
n : 1335 min ⁻¹	▲	IP 55	1 kHz -11	-4	
C _{400V} : - μF	★	DD0-K	2 kHz -7	-8	
t _R : 80/120 °C	□	GS 2	4 kHz -14	-14	
	■	RTD 2,5	8 kHz -21	-17	
	▽	SAD 9			



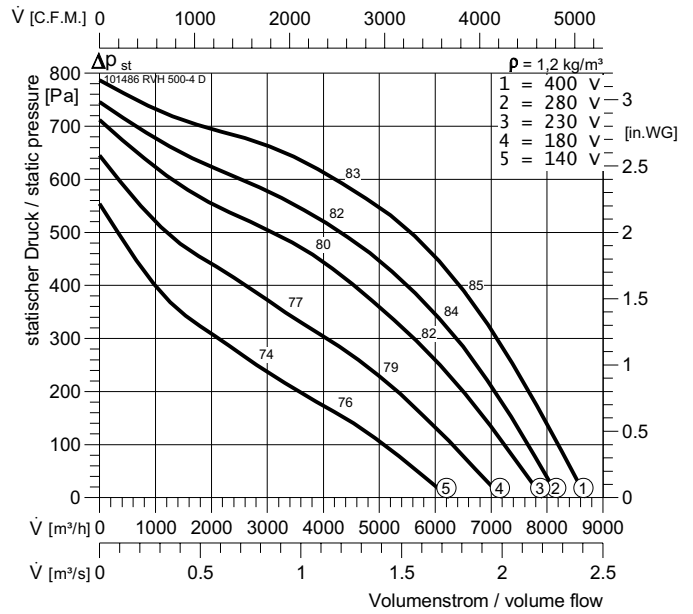
4.1



RVH 500-4 E, 80/120°C

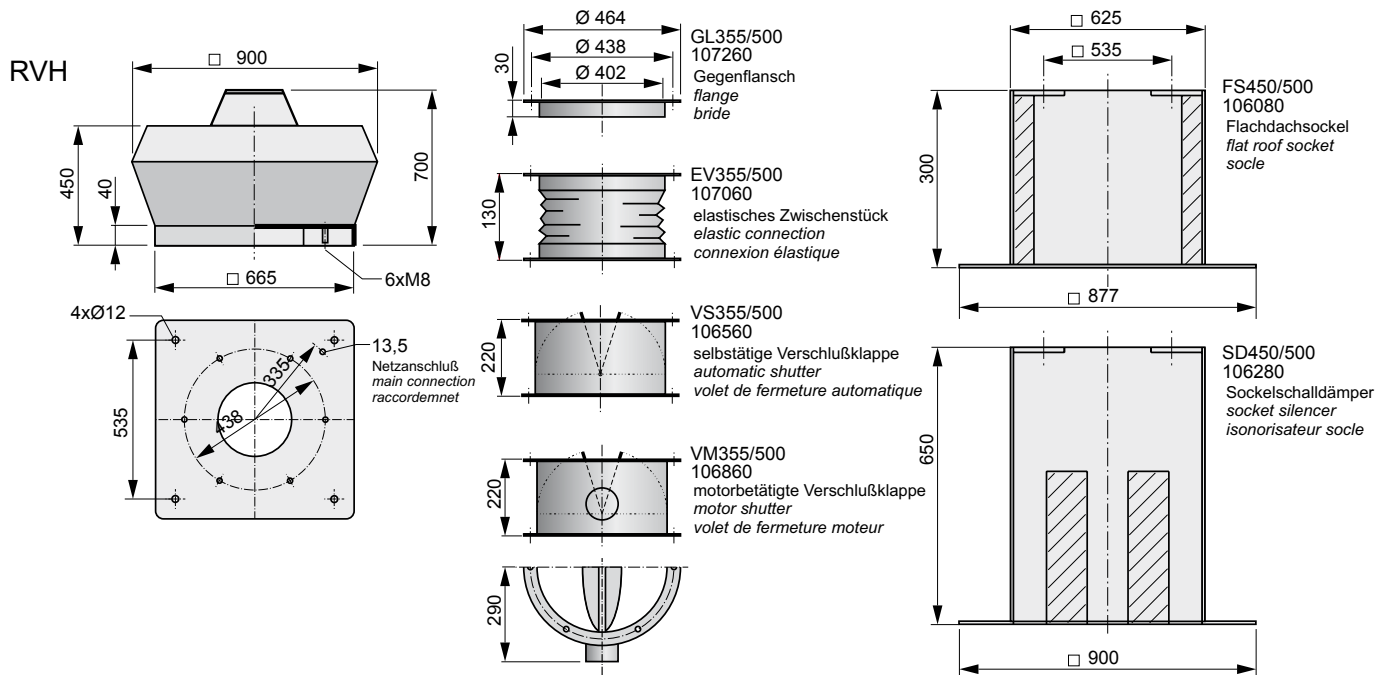


RVH 500-4 D, 80/120°C



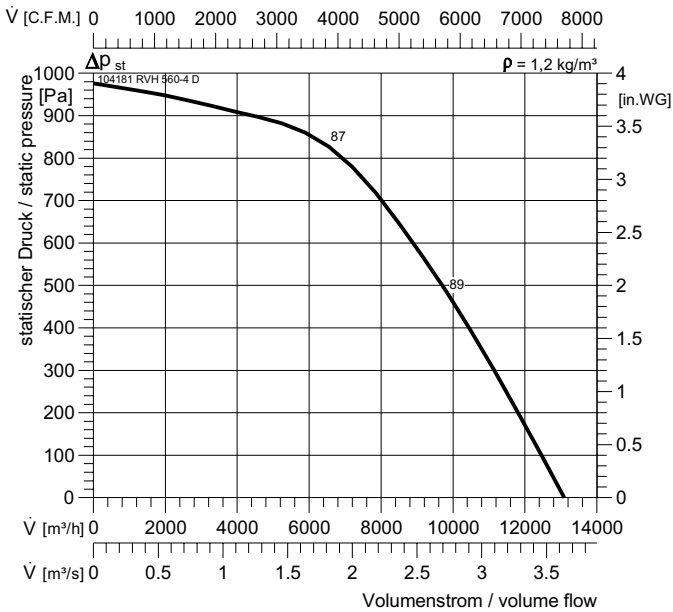
Typ	ArtNr	Weight	$L_{WA \text{ rel}}$ ΔdB	L_{WA5}	L_{WA8}
RVH 500-4 E	101438	55 kg	$L_{WA \text{ tot}}$ -3	-3	0
U : 230 V 50 Hz	$\Delta p_{fa \text{ min}}$: 0		125 Hz -12	-12	-21
P ₁ : 1,76 kW	ΔI : 23		250 Hz -14	-14	-10
I _N : 8,7 A	I _A / I _N : 4,1		500 Hz -9	-9	-6
n : 1395 min ⁻¹	IP 55		1 kHz -10	-10	-5
C _{400V} : 35 μF	E13		2 kHz -9	-9	-8
t _R : 80/120 °C	GS 1		4 kHz -15	-15	-14
	NE 10		8 kHz -21	-21	-17

Typ	ArtNr	Weight	$L_{WA \text{ rel}}$ ΔdB	L_{WA5}	L_{WA8}
RVH 500-4 D	101486	52 kg	$L_{WA \text{ tot}}$ -3	-3	0
U : 400 V 50 Hz	$\Delta p_{fa \text{ min}}$: 0		125 Hz -12	-12	-21
P ₁ : 1,65 kW	ΔI : 5,5		250 Hz -14	-14	-10
I _N : 3,6 A	I _A / I _N : 4,1		500 Hz -9	-9	-6
n : 1400 min ⁻¹	IP 55		1 kHz -10	-10	-5
C _{400V} : - μF	DD0-K		2 kHz -9	-9	-8
t _R : 80/120 °C	GS 2		4 kHz -15	-15	-14
	RTD 3,8		8 kHz -21	-21	-17

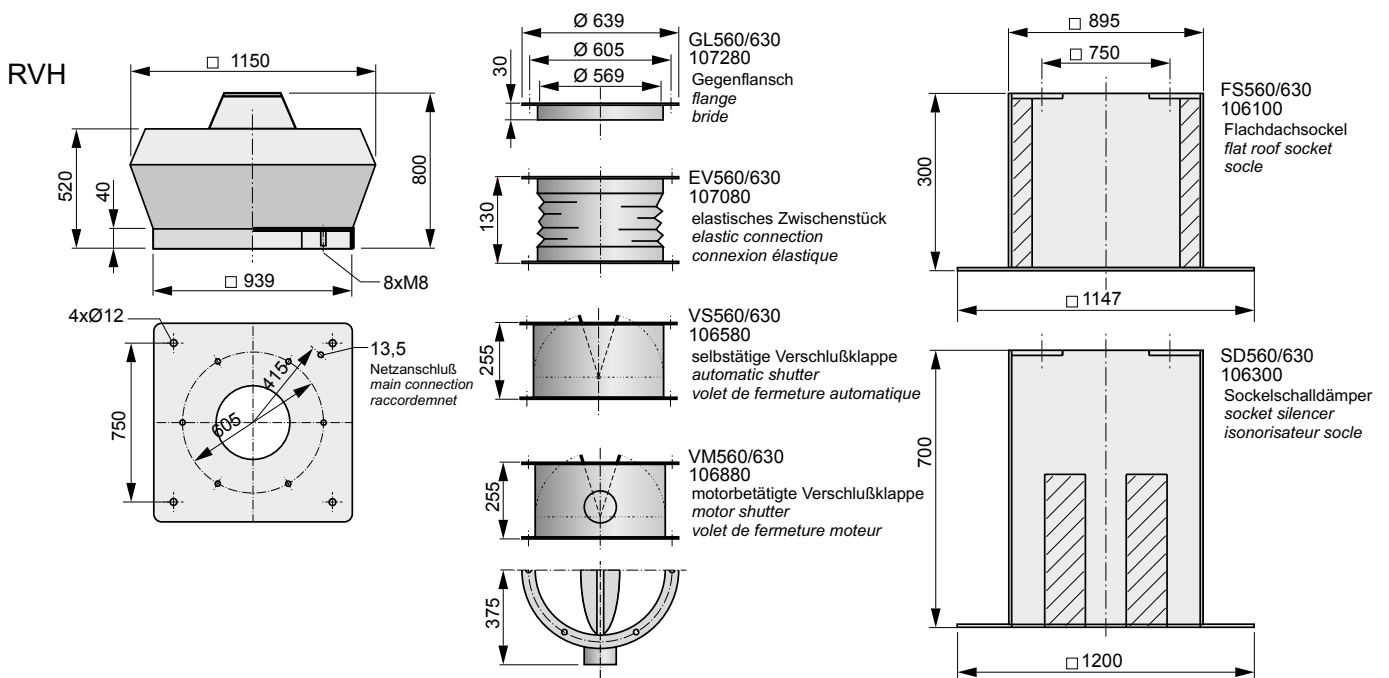


4.1

RVH 560-4 D, 80/120°C



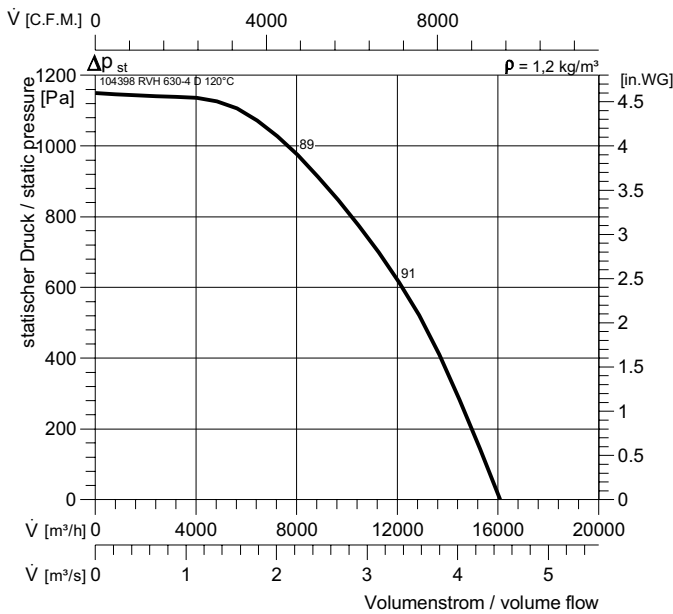
Typ	ArtNr		$L_{WA \text{ rel}} \Delta \text{dB}$	L_{WA5}	L_{WA8}
RVH 560-4 D	104181	75 kg	$L_{WA \text{ tot}}$	-3	0
U : 400 V 50 Hz	$\Delta p_{fa \text{ min}} :$	0	125 Hz	-12	-21
P₁ : 3 kW	$\Delta I :$	-	250 Hz	-14	-10
I_N : 6 A	$I_A / I_N :$	5,3	500 Hz	-9	-6
n : 1440 min ⁻¹		IP 55	1 kHz	-10	-5
C_{400V} : - μF		DD0-K	2 kHz	-9	-8
t_R : 80/120 °C		GS 2	4 kHz	-15	-14
		-	8 kHz	-21	-17
		-			



4.1

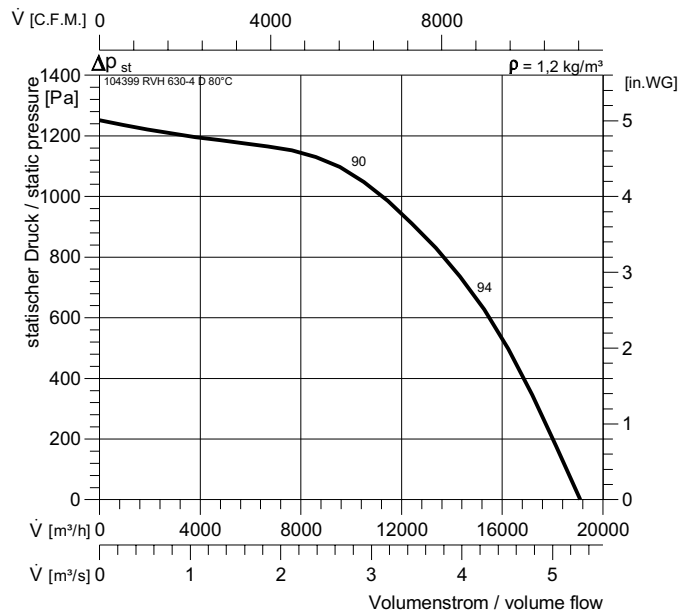


RVH 630-4 D 120°C

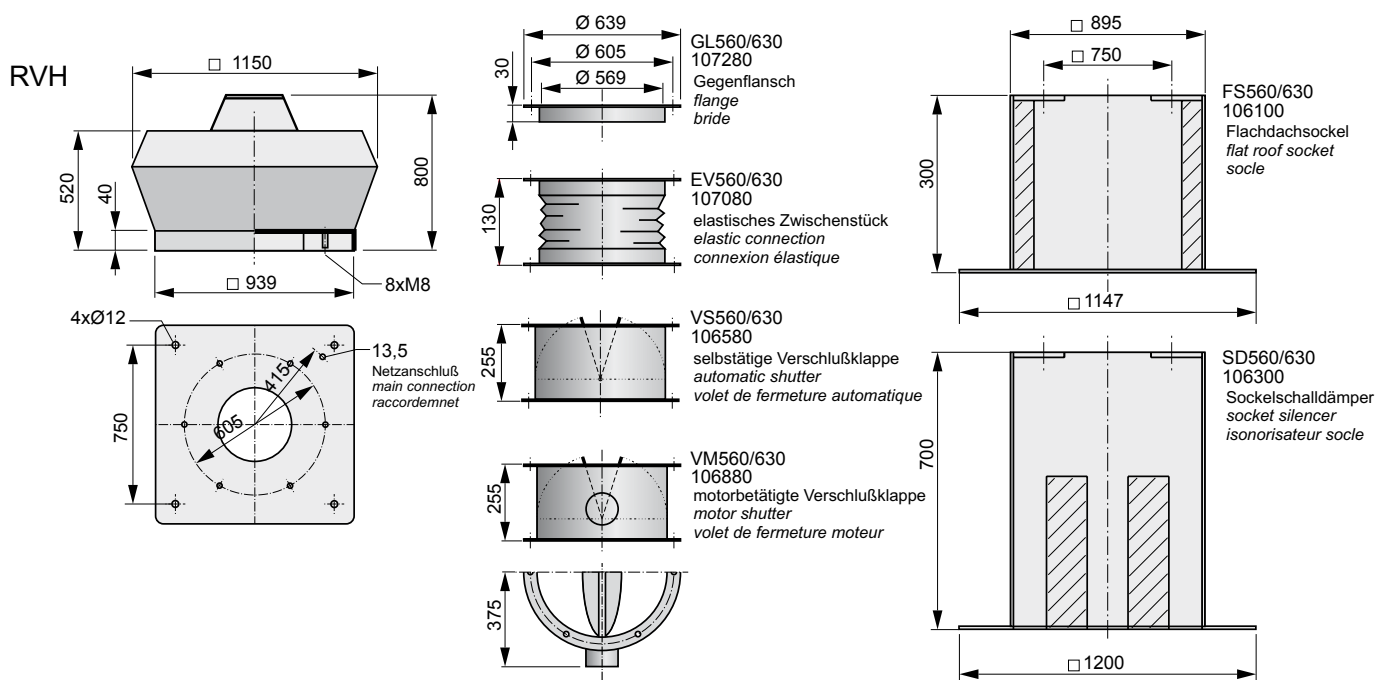


Typ	ArtNr		$L_{WA\ rel}$ ΔdB	L_{WA5}	L_{WA8}
RVH 630-4 D 120°C	104398	100 kg	$L_{WA\ tot}$ -3	0	
U : 400 V 50 Hz	$\Delta p_{fa\ min} :$ 0		125 Hz -12	-19	
P₁ : 4,4 kW	$\Delta I :$ -		250 Hz -14	-9	
I_N : 10,0 A	$I_A / I_N :$ 5,9		500 Hz -9	-4	
n : 1475 min ⁻¹		IP 55	1 kHz -10	-5	
C_{400V} : - μF		DD0-K	2 kHz -8	-8	
t_R : 120 °C		GS 2	4 kHz -14	-13	
		-	8 kHz -22	-16	
		-			

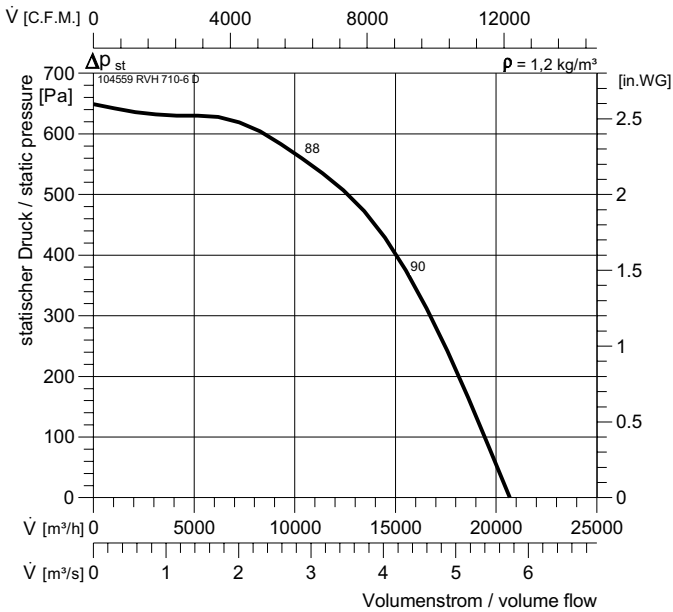
RVH 630-4 D 80°C



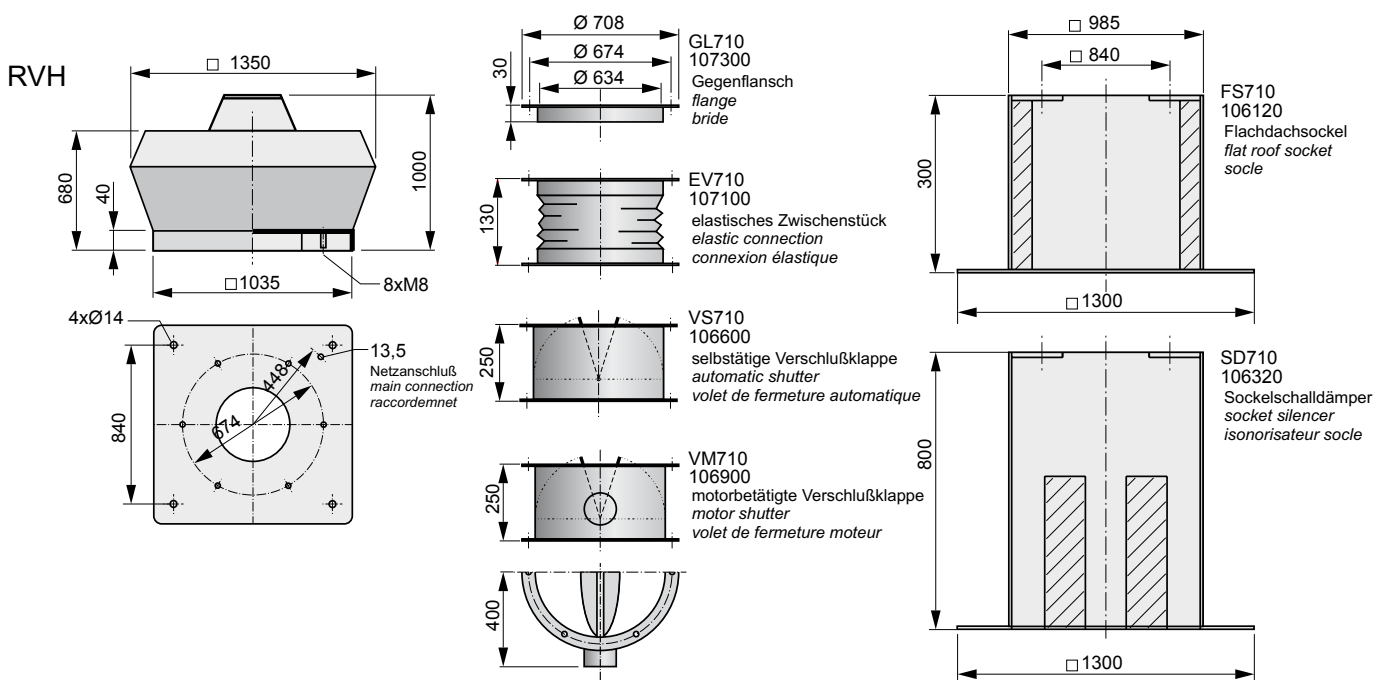
Typ	ArtNr		$L_{WA\ rel}$ ΔdB	L_{WA5}	L_{WA8}
RVH 630-4 D 80°C	104399	102 kg	$L_{WA\ tot}$ -3	0	
U : 400 V 50 Hz	$\Delta p_{fa\ min} :$ 0		125 Hz -12	-19	
P₁ : 5,8 kW	$\Delta I :$ -		250 Hz -14	-9	
I_N : 11,5 A	$I_A / I_N :$ 5,9		500 Hz -9	-4	
n : 1460 min ⁻¹		IP 55	1 kHz -10	-5	
C_{400V} : - μF		DD0-K	2 kHz -8	-8	
t_R : 80 °C		GS 2	4 kHz -14	-13	
		-	8 kHz -22	-16	
		-			



RVH 710-6 D, 80/120°C



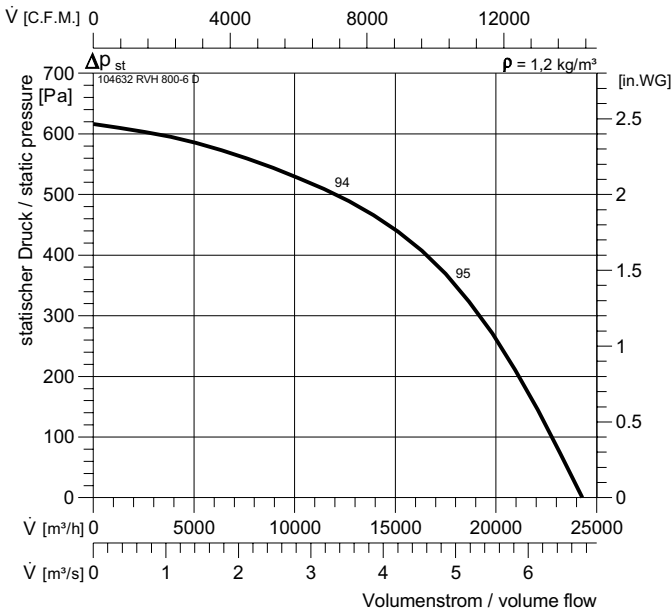
Typ	ArtNr		$L_{WA \text{ rel}} \Delta \text{dB}$	L_{WA5}	L_{WA8}
RVH 710-6 D	104559	149 kg	$L_{WA \text{ tot}}$	-3	0
U : 400 V 50 Hz	$\Delta p_{fa \text{ min}}$:	0	125 Hz	-12	-19
P ₁ : 3,4 kW	ΔI :	-	250 Hz	-14	-9
I _N : 10 A	I _A / I _N :	5,9	500 Hz	-9	-4
n : 980 min ⁻¹		IP 55	1 kHz	-10	-5
C _{400V} : - μF		DD0-K	2 kHz	-8	-8
t _R : 80/120 °C		GS 2	4 kHz	-14	-13
		-	8 kHz	-22	-16
		-			



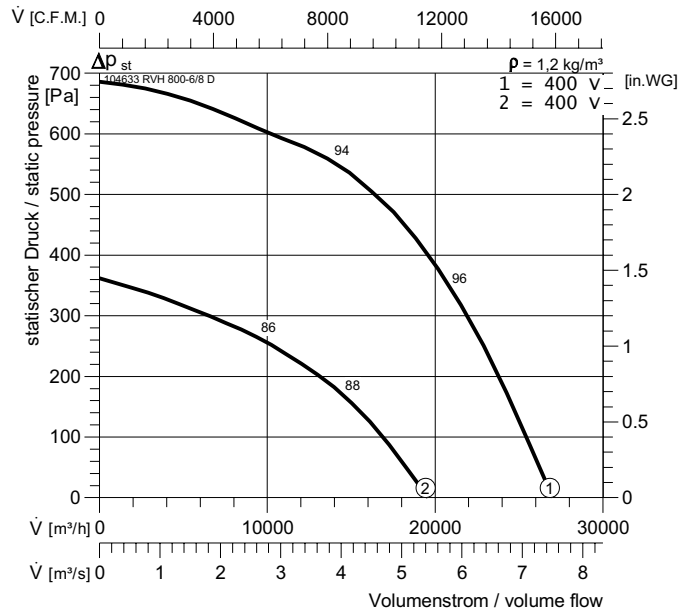
4.1



RVH 800-6 D, 50°C

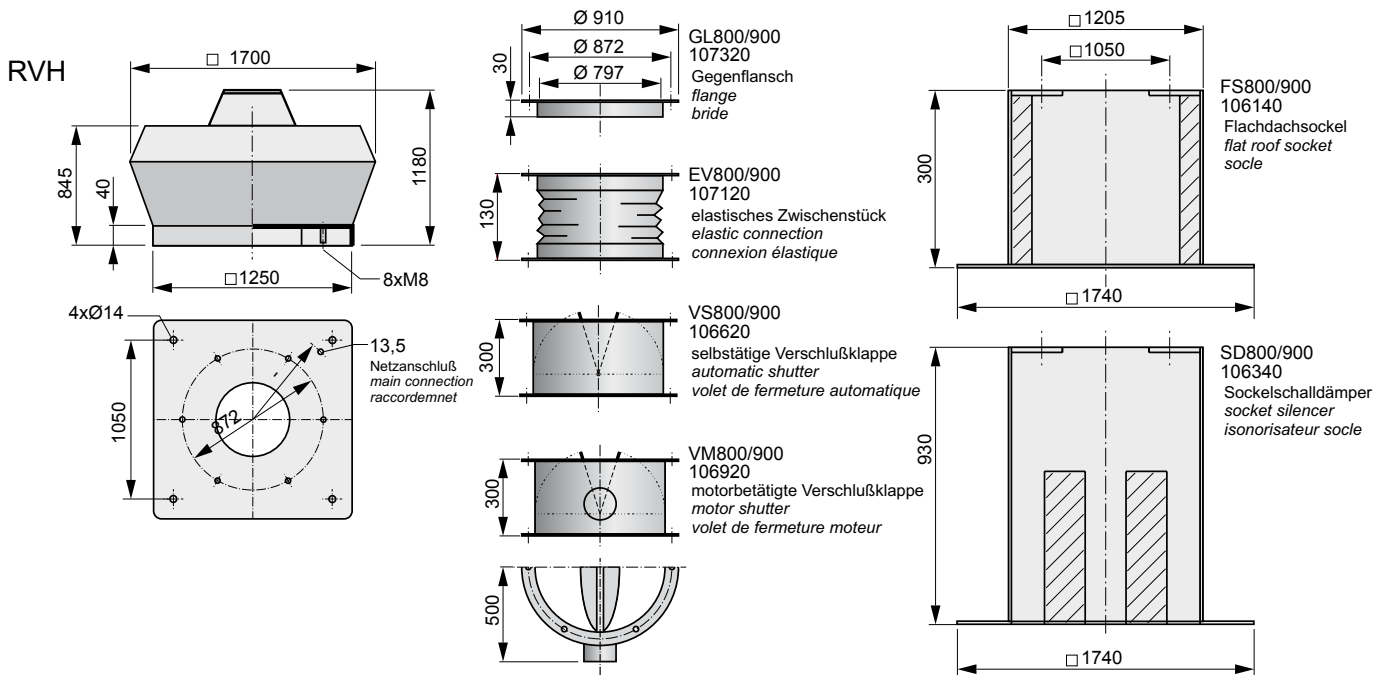


RVH 800-6/8 D, 50°C



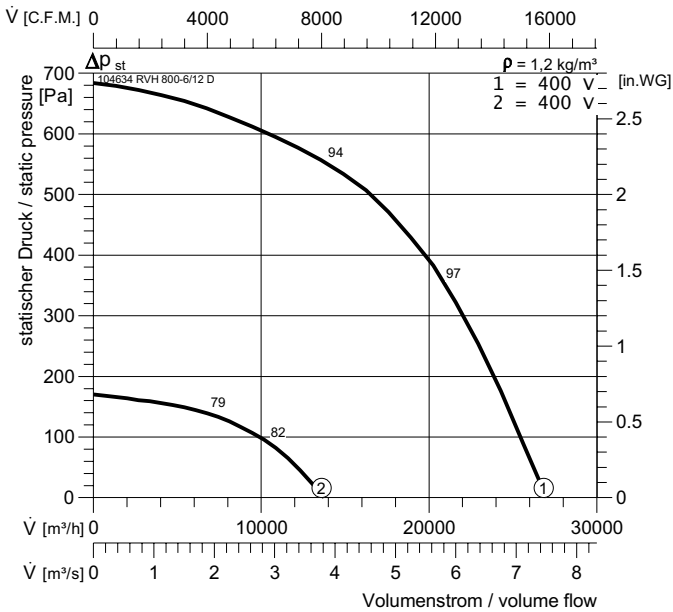
Typ	ArtNr	Weight	L _{WA rel} ΔdB	L _{WA5}	L _{WA8}
RVH 800-6 D	104632	200 kg	L _{WA tot} -3	-3	0
U : 400 V 50 Hz	Δ p _{fa min} : 0		125 Hz -15	-13	
P ₁ : 4 kW	Δ I : -		250 Hz -14	-8	
I _N : 8,5 A	I _A / I _N : -		500 Hz -11	-7	
n : 950 min ⁻¹	IP 55		1 kHz -8	-5	
C _{400V} : - μF	DD1-K		2 kHz -8	-7	
t _R : 50 °C	GS 2		4 kHz -15	-16	
			8 kHz -24	-25	

Typ	ArtNr	Weight	L _{WA rel} ΔdB	L _{WA5}	L _{WA8}
RVH 800-6/8 D	104633	233 kg	L _{WA tot} -3	-3	0
U : 400 V 50 Hz	Δ p _{fa min} : 0		125 Hz -15	-13	
P ₁ : 1,8/4 kW	Δ I : -		250 Hz -14	-8	
I _N : 5,3/10 A	I _A / I _N : -		500 Hz -11	-7	
n : 720/950 min ⁻¹	IP 55		1 kHz -8	-5	
C _{400V} : - μF	DU7-K		2 kHz -8	-7	
t _R : 50 °C	GS 2		4 kHz -15	-16	
			8 kHz -24	-25	

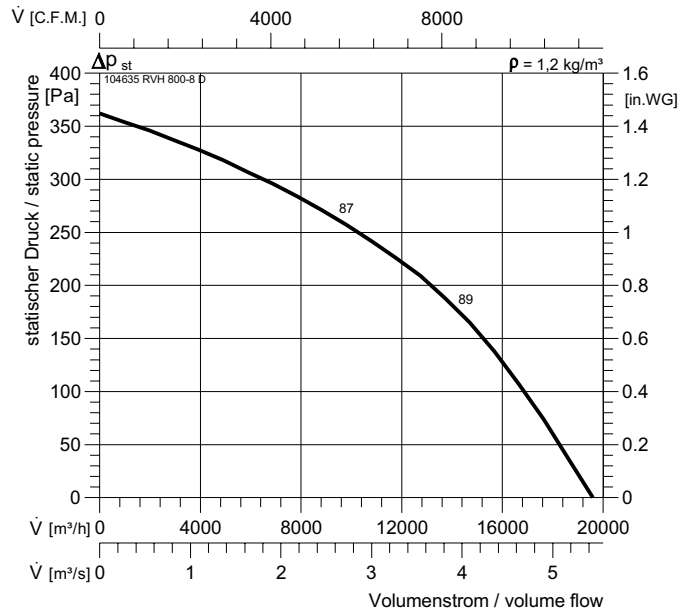


4.1

RVH 800-6/12 D, 50°C

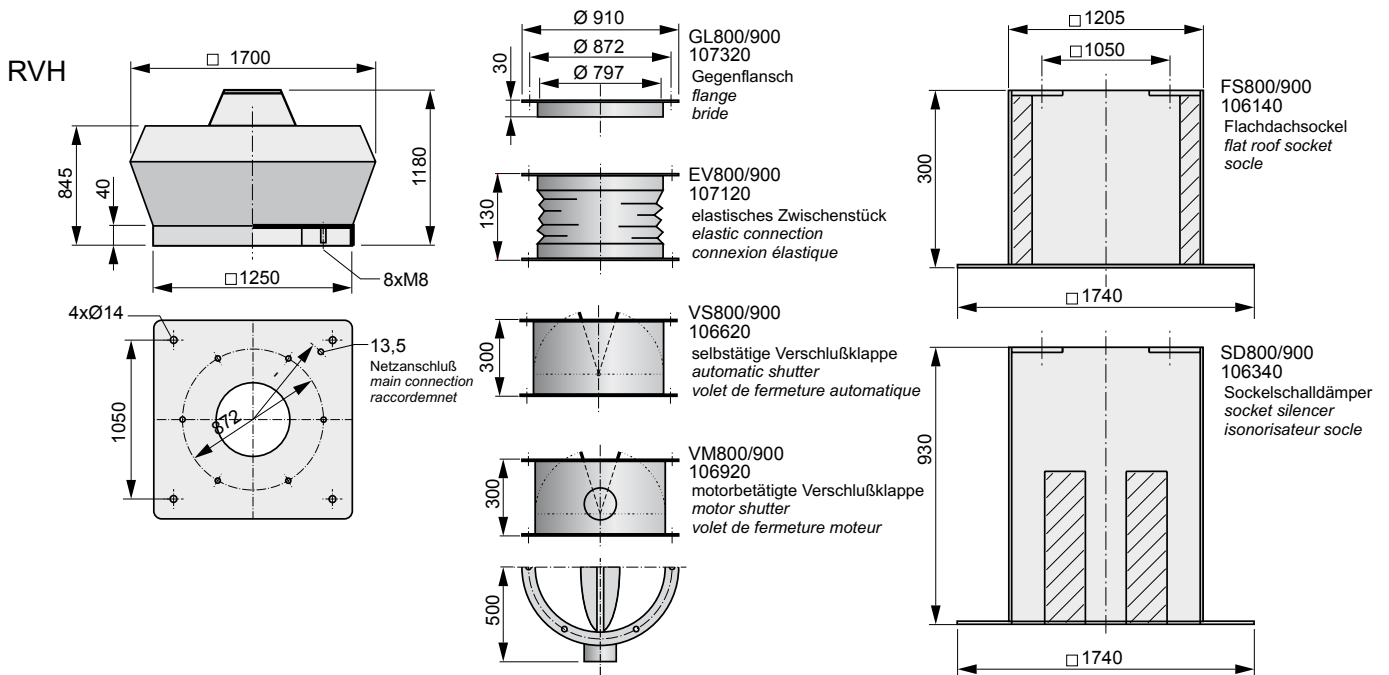


RVH 800-8 D, 50°C



Typ	ArtNr	■	L _{WA rel} ΔdB	L _{WA5}	L _{WA8}
RVH 800-6/12 D	104634	219 kg	L _{WA tot} -3	0	
U : 400 V 50 Hz	Δ p _{fa min} : 0		125 Hz -15	-13	
P ₁ : 0,5/4 kW	Δ I : -		250 Hz -14	-8	
I _N : 2,7/8 A	I _A / I _N : -		500 Hz -11	-7	
n : 440/950 min ⁻¹	▲	IP 55	1 kHz -8	-5	
C _{400V} : - μF	★	DU8-K	2 kHz -8	-7	
t _R : 50 °C	□	GS 2	4 kHz -15	-16	
	■	-	8 kHz -24	-25	
	▽	-			

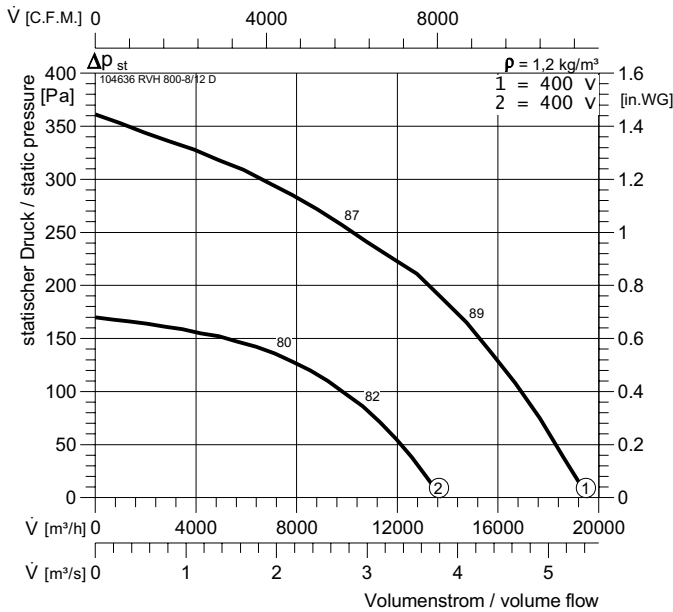
Typ	ArtNr	■	L _{WA rel} ΔdB	L _{WA5}	L _{WA8}
RVH 800-8 D	104635	195 kg	L _{WA tot} -3	0	
U : 400 V 50 Hz	Δ p _{fa min} : 0		125 Hz -15	-13	
P ₁ : 2,2 kW	Δ I : -		250 Hz -14	-8	
I _N : 5,9 A	I _A / I _N : -		500 Hz -11	-7	
n : 705 min ⁻¹	▲	IP 55	1 kHz -8	-5	
C _{400V} : - μF	★	DD1-K	2 kHz -8	-7	
t _R : 50 °C	□	GS 2	4 kHz -15	-16	
	■	-	8 kHz -24	-25	
	▽	-			



4.1

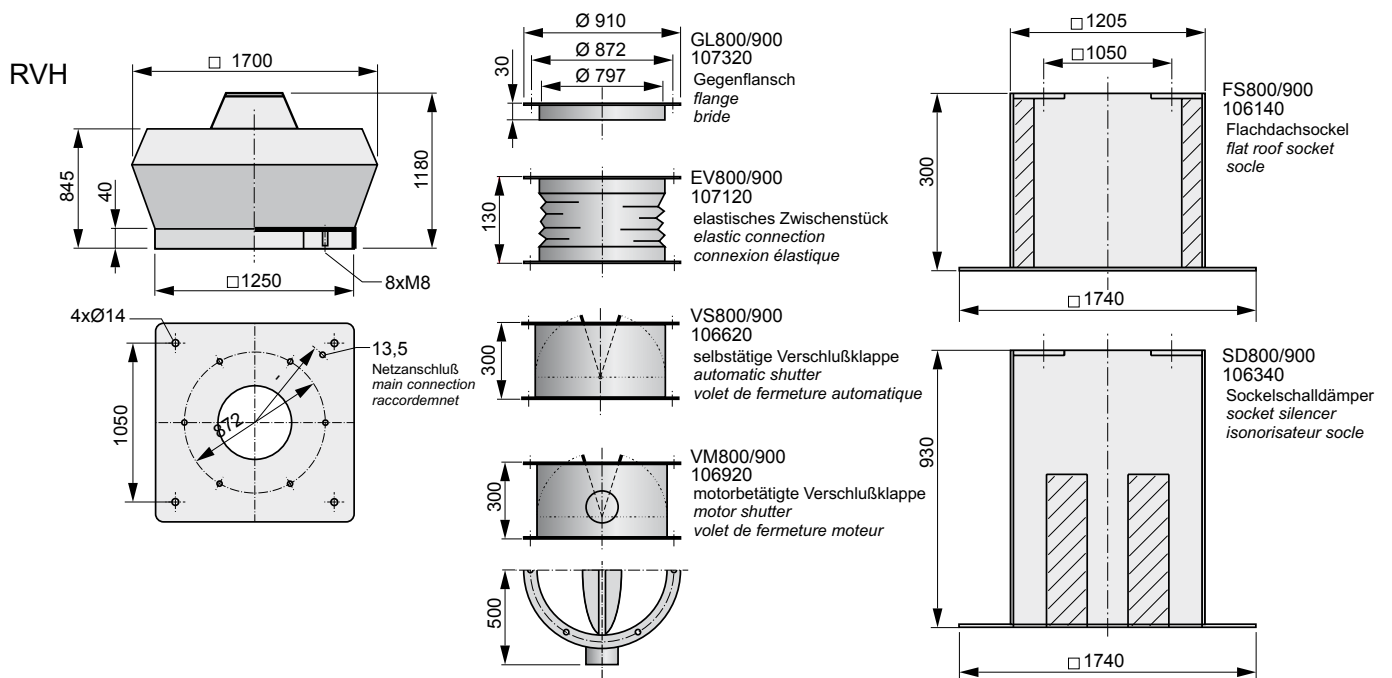


RVH 800-8/12 D, 50°C

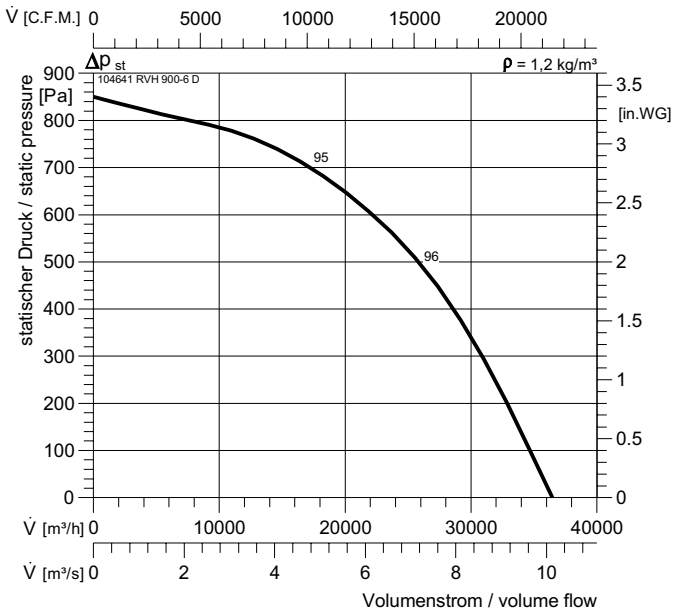


Typ	ArtNr	Icon	Weight	$L_{WA \text{ rel}}$ ΔdB	L_{WA5}	L_{WA8}
RVH 800-8/12 D	104636		219 kg	$L_{WA \text{ tot}}$ -3	-3	0
U : 400 V 50 Hz	$\Delta p_{fa \text{ min}}$:	0		125 Hz -15	-13	
P₁ : 0,7/2,2 kW	ΔI :	-		250 Hz -14	-8	
I_N : 3,2/6,8 A	I_A / I_N :	-		500 Hz -11	-7	
n : 500/750 min ⁻¹		IP 55		1 kHz -8	-5	
C_{400V} : - μF		DU7-K		2 kHz -8	-7	
t_R : 50 °C		GS 2		4 kHz -15	-16	
		-		8 kHz -24	-25	
		-				

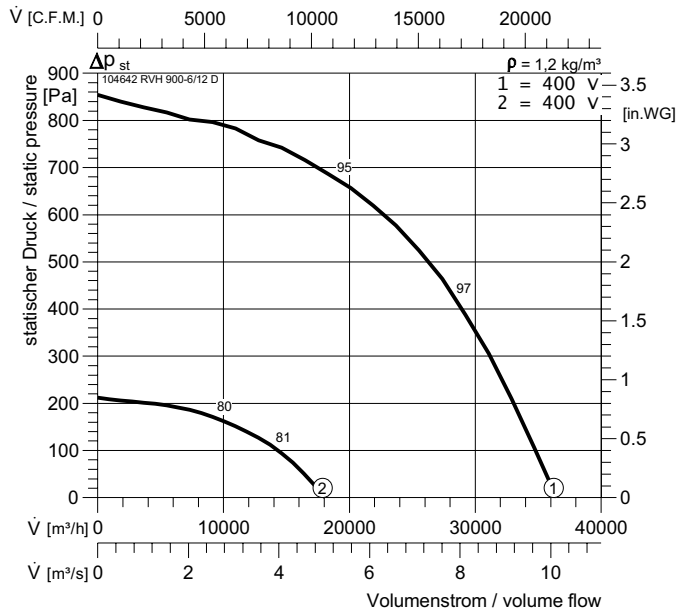
4.1



RVH 900-6 D, 50°C

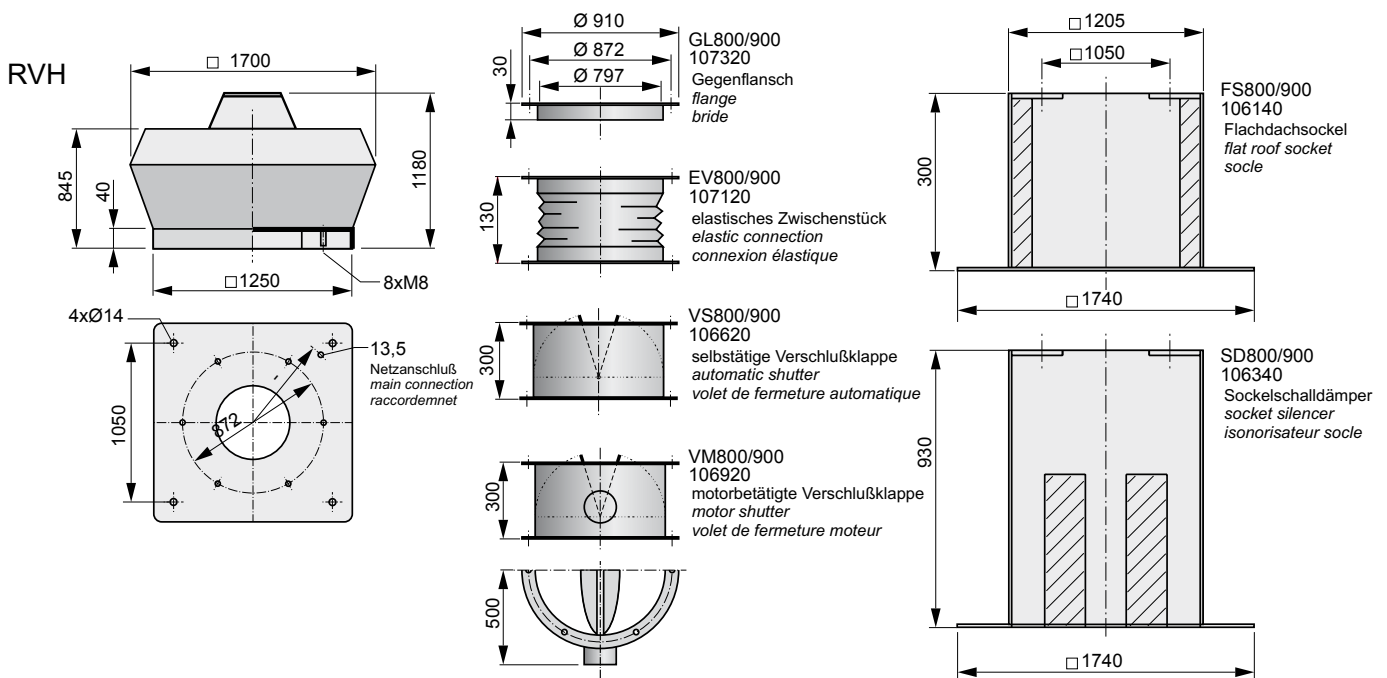


RVH 900-6/12 D, 50°C



Typ	ArtNr	■	L _{WA rel} ΔdB	L _{WA5}	L _{WA8}
RVH 900-6 D	104641	242 kg	L _{WA tot} -3	0	0
U : 400 V 50 Hz	Δ p _{fa min} :	0	125 Hz -15	-13	
P₁ : 7,5 kW	Δ I :	-	250 Hz -14	-8	
I_N : 16,5 A	I _A / I _N :	-	500 Hz -11	-7	
n : 960 min ⁻¹	▲	IP 55	1 kHz -8	-5	
C_{400V} : - μF	★	DD1-K	2 kHz -8	-7	
t_R : 50 °C	□	GS 2	4 kHz -15	-16	
	■	-	8 kHz -24	-25	
	▽	-			

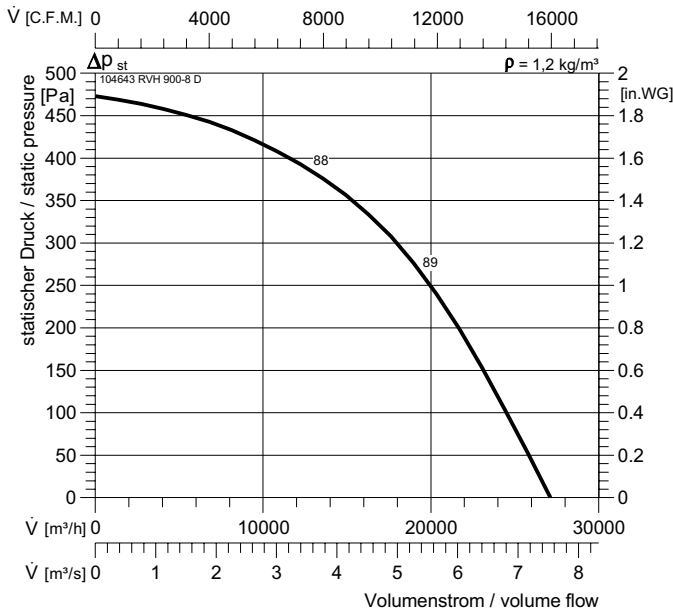
Typ	ArtNr	■	L _{WA rel} ΔdB	L _{WA5}	L _{WA8}
RVH 900-6/12 D	104642	275 kg	L _{WA tot} -3	0	0
U : 400 V 50 Hz	Δ p _{fa min} :	0	125 Hz -15	-13	
P₁ : 1,5/7,5 kW	Δ I :	-	250 Hz -14	-8	
I_N : 5,9/16,5 A	I _A / I _N :	-	500 Hz -11	-7	
n : 470/960 min ⁻¹	▲	IP 55	1 kHz -8	-5	
C_{400V} : - μF	★	DU8-K	2 kHz -8	-7	
t_R : 50 °C	□	GS 2	4 kHz -15	-16	
	■	-	8 kHz -24	-25	
	▽	-			



4.1



RVH 900-8 D, 50°C



Typ	ArtNr		$L_{WA\ rel}$ ΔdB	L_{WA5}	L_{WA8}
RVH 900-8 D	104643	205 kg	$L_{WA\ tot}$	-3	0
U : 400 V 50 Hz	$\Delta p_{fa\ min}$:	0	125 Hz	-15	-13
P₁ : 3 kW	ΔI :	-	250 Hz	-14	-8
I_N : 7,9 A	I_A / I_N :	-	500 Hz	-11	-7
n : 700 min ⁻¹		IP 55	1 kHz	-8	-5
C_{400V} : - µF		DD1-K	2 kHz	-8	-7
t_R : 50 °C		GS 2	4 kHz	-15	-16
		-	8 kHz	-24	-25
		-			

