

Axialventilatoren

Axial Flow Fans

AEQ, ADQ, AER, ADR

Typenschlüssel

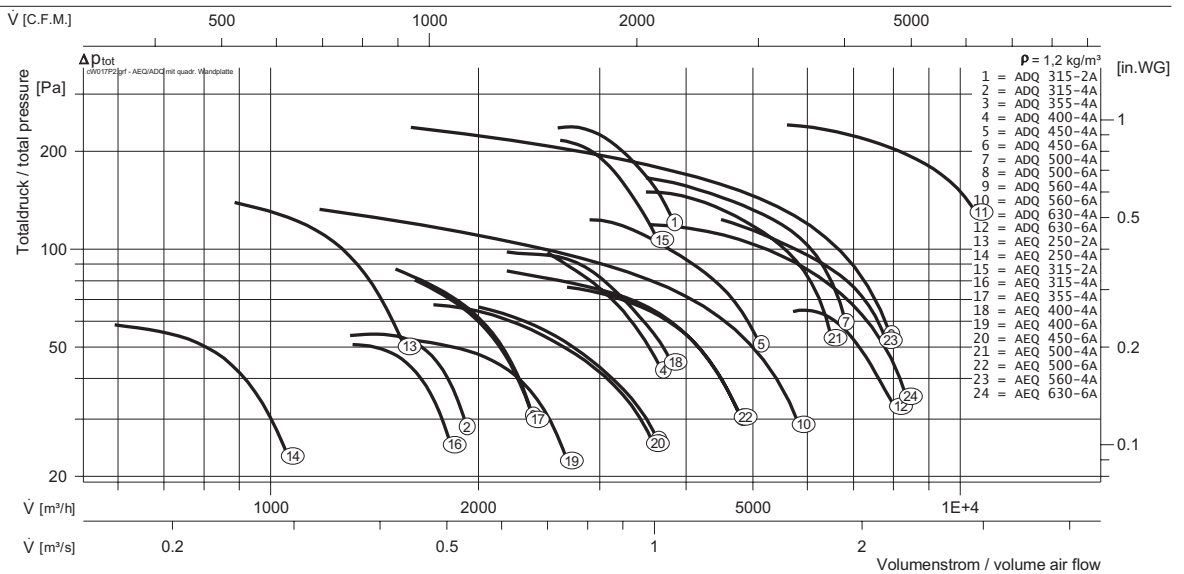
Fan type code

AER 250 -2	Polzahl / Number of poles
	Nennweite / Impeller diameter
	Ausführung / Type
	Q = quadratische Wandplatte / Square wall plate
	R = Rohrfansch / Duct flange
	Motorversion / Motor type
	E = Einphasenwechselstrom / Single-phase A.C. 220 V
	D = Drehstrom / Three-phase
	Axialventilator / Axial flow fan



Schnellauswahl

Quick selection



Zubehör

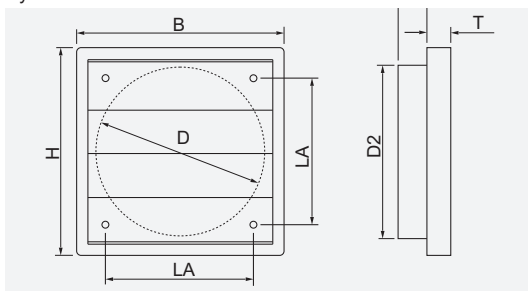
Accessories

Verschlussklappe WVK

Selbsttätig, aus wetterfestem Nylon.

Louvre shutter

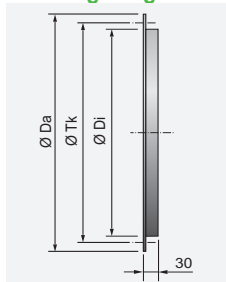
Made of nylon, air-operated.



Typ type	Art. Nr.	D [mm]	H [mm]	B [mm]	LA [mm]	T [mm]	S [mm]	D2 [mm]
WVK 250	055250	260	294	294	232	26	-	-
WVK 315	055300	310	347	347	276	26	-	-
WVK 355	055350	360	397	397	310	26	-	-
WVK 400	055400	420	459	459	364	26	-	-
WVK 450	055450	460	501	501	395	31	-	-
WVK 500	055500	510	549	549	445	31	-	-
WVK 560	055550	565	605	605	522	28	-	-
WVK 630	055600	655	696	696	626	31	-	-

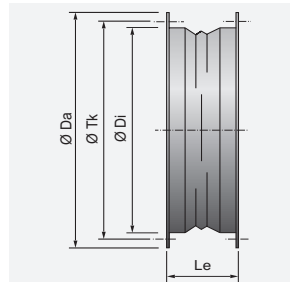
Gegenflansch

Matching flange



Flexibler Verbinder

Flexible connection



Typ type	Art. Nr.	Typ type	Art. Nr.	Ø Da [mm]	Ø Tk [mm]	Ø Di [mm]
GL-AXR 250	118211	EV-AXR 250	118010	306	286	252
GL-AXR 315	118231	EV-AXR 315	118033	382	356	317
GL-AXR 350	118241	EV-AXR 350	118043	421	395	356
GL-AXR 400	118251	EV-AXR 400	118053	466	438	400
GL-AXR 450	118261	EV-AXR 450	118063	515	487	451
GL-AXR 500	118271	EV-AXR 500	118073	567	541	503
GL-AXR 560	118281	EV-AXR 560	118083	636	605	559
GL-AXR 630	118291	EV-AXR 630	118093	709	674	634



AEQ, ADQ, AER, ADR

Vorteile

- › geringe Bautiefe
- › universell einsetzbar
- › transformatorisch und elektronisch 100% stufenlos steuerbar
- › schnelle Montage in jeder gewünschten Lage
- › serienmäßig mit Motorvollschutz durch Thermokontakte ausgerüstet

Eigenschaften und Ausführung

Die Axialventilatoren mit Außenläufermotor werden überall dort eingesetzt, wo größere Luftmengen bei niedrigen bis mittleren Widerständen zu fördern sind.

Es sind zwei Gehäuseausführungen erhältlich:

- › Die quadratische Wandplatte (AEQ/ADQ) wird sowohl in der Gebäudetechnik als auch in der Kälte- und Klimatechnik eingesetzt
- › Doppelseitige Anbauflansche (AER, ADR) werden bevorzugt in Rohrleitungen oder Kanälen in Anlagen der Luft-, Klima- und Trocknungstechnik verwendet

Gehäuse

Die Gehäuse der Axialventilatoren werden aus feuerverzinktem Stahlblech gefertigt und erhalten eine elektrostatisch aufgetragene Pulverkunststoffbeschichtung.

Laufräder

Die Laufräder haben aerodynamisch geformte Flügel aus verzinktem und lackiertem Stahlblech. Sie sind direkt auf die Rotoren der Außenläufermotoren aufgebaut und zusammen mit diesen entsprechend Gütestufe G 2,5 nach DIN ISO 1940 ausgewuchtet.

Elektrischer Anschluß

Die Motoren sind auf einen aussenliegenden Klemmkasten in Schutzart IP44 verdrahtet.

Luftleistungskennlinien

Die Kennlinien für diese Typenreihe wurden in Einbautart A (frei ansaugend, frei ausblasend) aufgenommen und zeigen die Druckerhöhung Δp_{fa} als Funktion des Volumenstromes in der Ausführung mit Einströmdüse und ohne Berührungsschutzgitter.

Schallentwicklung

In den Luftleistungskennlinien ist der A-bewertete Freiausblas-Schalleistungspegel L_{WA6} angegeben. Dieser ist identisch dem A-bewerteten Frei-ansaug-Schalleistungspegel L_{WA5} .

Der A-bewertete Gehäuse-Schalleistungspegel L_{WA2} nach DIN 45 635, Teil 38 nach folgender Berechnung näherungsweise bestimmt werden:
 $L_{WA2} \approx L_{WA6} - 8 \text{ dB}$ (nur für AER oder ADR)

Den A-bewerteten Schalldruckpegel L_{PA} in 1m Abstand erhält man annähernd, indem man vom A-Schalleistungspegel L_{WA} 7 dB (A) abzieht.
 $L_{PA(1m)} \approx L_{WA2} - 7 \text{ dB}$

Zu beachten ist, dass Reflexionen und Raumcharakteristik, sowie Eigenfrequenzen die Größe des Schalldruckpegels unterschiedlich beeinflussen.

Für genauere Berechnungen bei Schallschutzmaßnahmen ist der Schalleistungspegel der Oktavbänder (A-bewertet) von Bedeutung, der wie folgt ermittelt wird:

$$L_{WAokt} = L_{WA6} + L_{WArel}$$

Die relativen A-bewerteten Oktav-Schalleistungspegel L_{WArel} bei den Oktav-Mittelfrequenzen sind den Tabellen bei den Einzelventilatoren zu entnehmen, sie sind bei $0,8 \times V_{max}$ ermittelt worden.

Advantages

- › low installation depth
- › ideal for many applications in air-conditioning and cooling
- › 100 % speed controllable by transformers or electronic controls
- › motor protection by thermal contacts as standard
- › easy installation in any position

Design features

The high efficiency axial fans are used where large air volumes must be conveyed against low to medium pressures.

There are two housing versions available:

- › Fans mounted on a square plate with inlet cone (AEQ/ADQ) are used for general ventilation, air-conditioning and cooling applications
- › Fans with round casings (AER/ADR) are used in ducted systems of air conditioning, cooling and drying applications

Casing

The casings are made of powder-coated sheet steel.

Impeller

The axial fans have aerodynamically moulded blades made from galvanised and painted sheet steel. The blades are mounted directly onto the external rotor motor. The motorised impeller is balanced in two planes according to quality level G 2.5 (DIN ISO 1940).

Electrical connection

The motors are connected to an external terminal box in protection class IP44.

Fan performance curves

The performance curves for these fans have been established in mounting position A (free inlet, free outlet) and indicate the static pressure increase Δp_{fa} as a function of the volume flow (measured with inlet cone and without protection guards).

Noise levels

The fan curve gives the A-weighted sound power level L_{WA6} on the outlet side in decibel. The A-weighted sound power level at the inlet side L_{WA5} is identical to L_{WA6} .

The A-weighted sound power level radiated from the casing (L_{WA2}) according to DIN 45 635, part 38, is obtained approximately as follows:
 $L_{WA2} \approx L_{WA6} - 8 \text{ dB}$ (for AER or ADR).

The A-weighted sound pressure level L_{PA} at a distance of 1 metre is obtained approximately by deducting 7 dB(A) from the A-weighted sound power level:

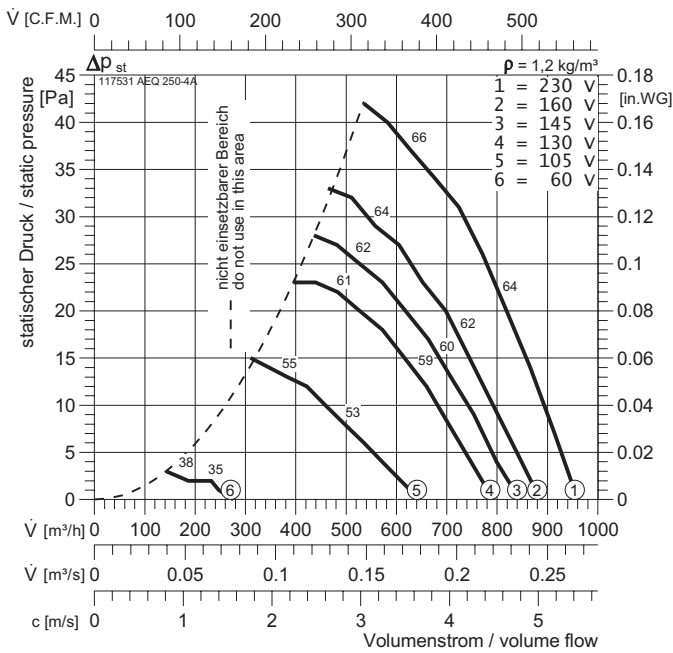
$$L_{PA(1m)} \approx L_{WA2} - 7 \text{ dB}$$

It is important to note that reflexion and environmental characteristics as well as resonant frequencies influence the sound pressure levels in different ways. The A-weighted octave sound power level is important for the choice of suitable sound attenuators. It is obtained as follows:

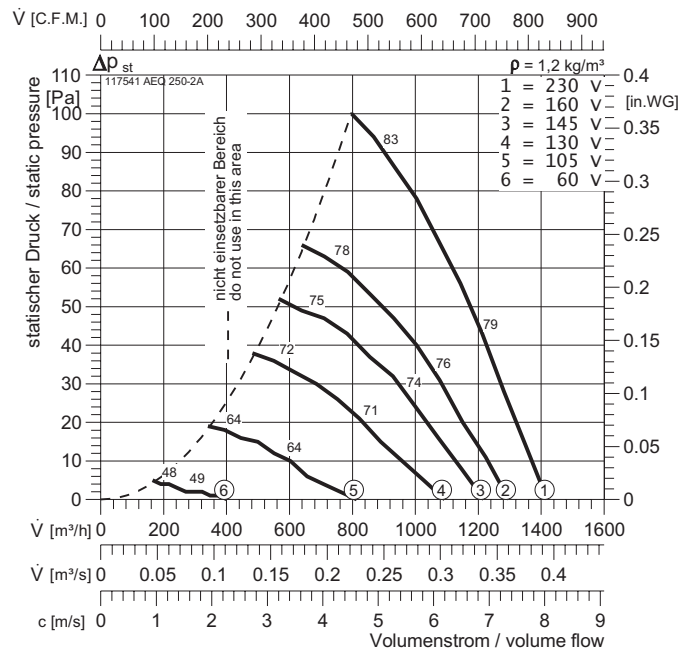
$$L_{WAokt} = L_{WA6} + L_{WArel}$$

The relative A-weighted octave sound power level L_{WArel} at octave medium frequency can be taken from the following tables. These levels have been established at $0.8 \times V_{max}$.

AEQ / AER 250-4A

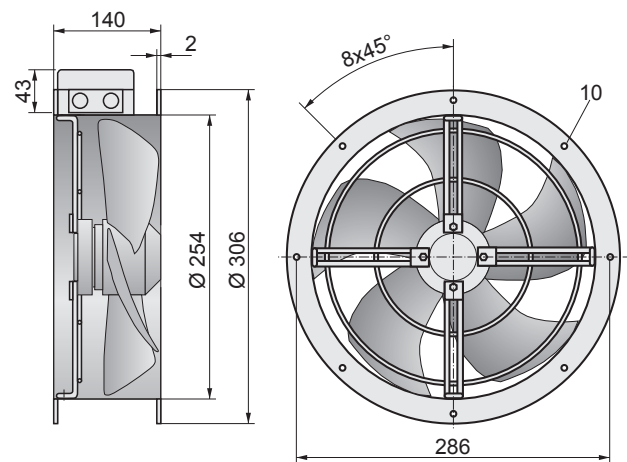
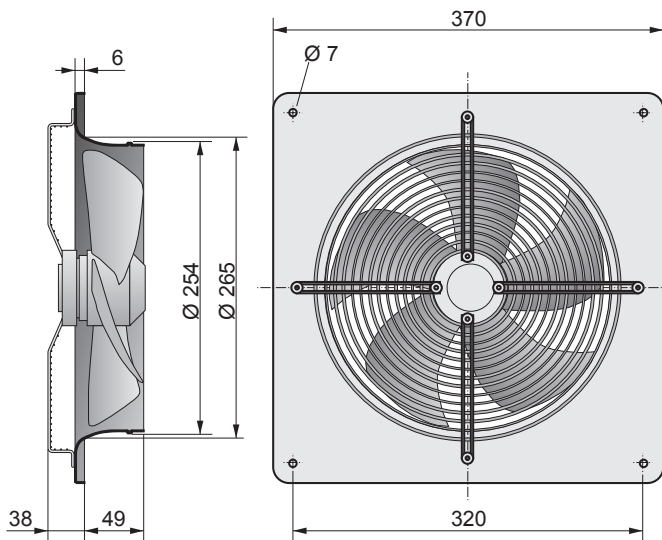


AEQ / AER 250-2A



Typ : AEQ / AER 250-4A		I_A/I_N : 2,2	ΔdB	L_{WA5}	L_{WA6}
ArtNr : 117531 / 117031		IP 54	$L_{\text{WA tot}}$	0	0
: 3,7/4,2 kg		E11	125 Hz	-32	-32
U : 230 V 50 Hz		GS 1	250 Hz	-19	-19
P_1 : 0,05 kW		NE 0,5	500 Hz	-10	-10
I_N : 0,22 A		RPE 02 A	1 kHz	-6	-6
n : 1380 min ⁻¹			2 kHz	-4	-4
C_{400V} : 1,5 μF			4 kHz	-9	-9
t_R : 40 °C			8 kHz	-22	-22

Typ : AEQ / AER 250-2A		I_A/I_N : 2,2	ΔdB	L_{WA5}	L_{WA6}
ArtNr : 117541 / 117041		IP 54	$L_{\text{WA tot}}$	0	0
: 3,9/4,35 kg		E11	125 Hz	-43	-43
U : 230 V 50 Hz		GS 1	250 Hz	-20	-20
P_1 : 0,18 kW		NE 1,5	500 Hz	-8	-8
I_N : 0,78 A		RPE 02 A	1 kHz	-6	-6
n : 2500 min ⁻¹			2 kHz	-6	-6
C_{400V} : 4 μF			4 kHz	-8	-8
t_R : 40 °C			8 kHz	-17	-17



Zubehör Seite / Accessories page 76



EV-AXR
GL-AXR



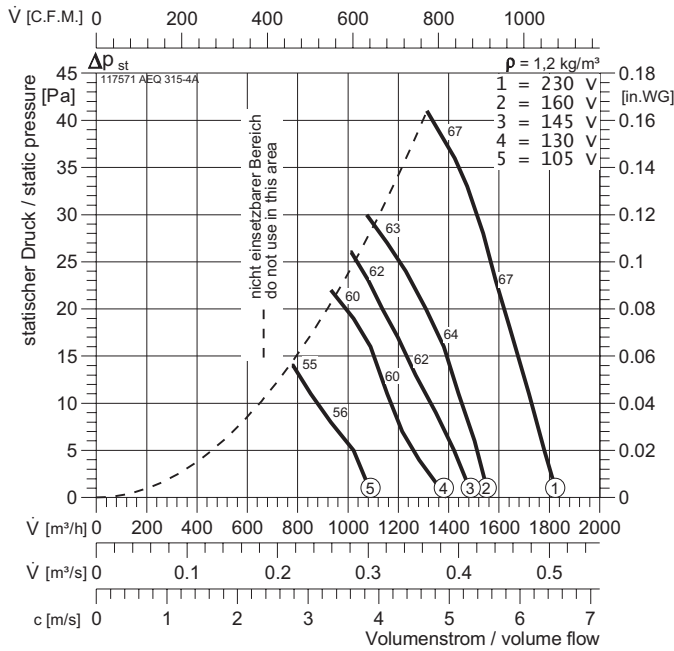
VVK



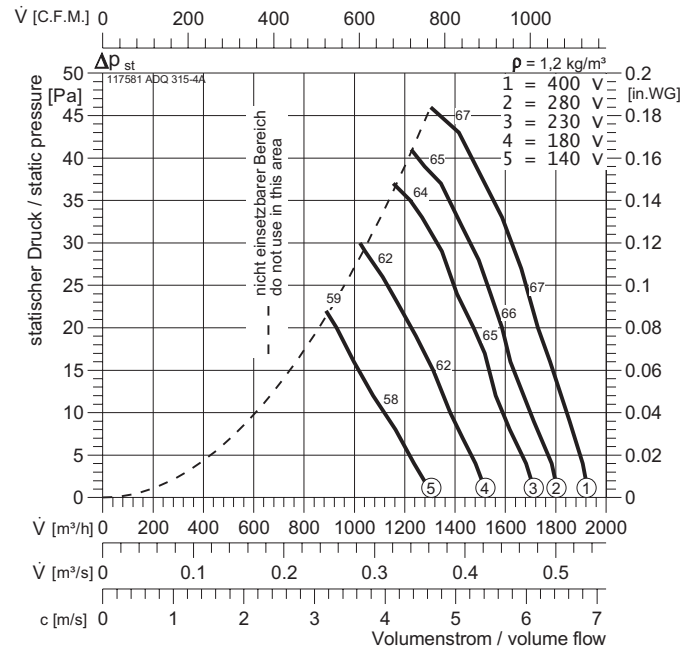
AEQ, ADQ, AER, ADR



AEQ / AER 315-4A

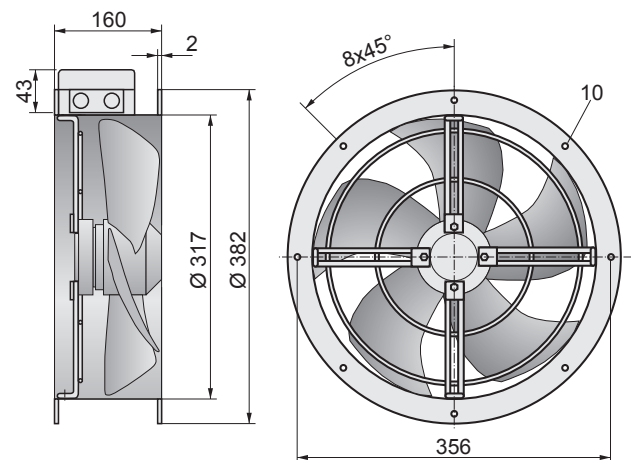
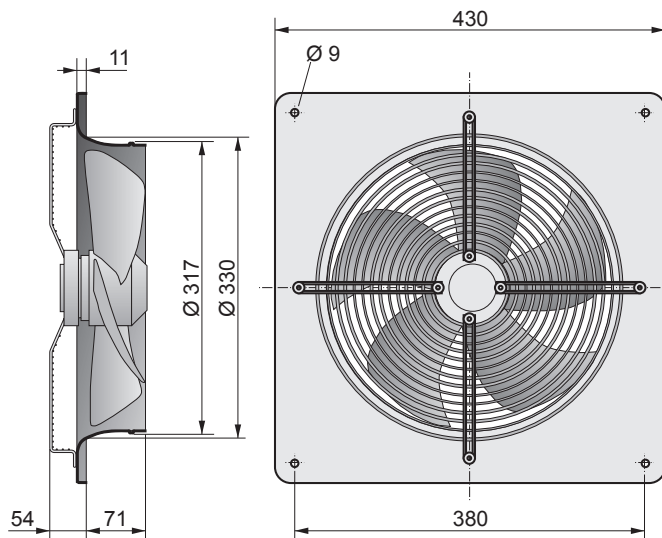


ADQ / ADR 315-4A



Typ : AEQ / AER 315-4A	I_A/I_N : 2,1	ΔdB	L_{WA5}	L_{WA6}
ArtNr : 117571 / 117071	IP 54	$L_{WA tot}$	0	0
\square : 6,8/5,6 kg	E13	125 Hz	-36	-36
U : 230 V 50 Hz	GS 2	250 Hz	-17	-17
P_1 : 0,09 kW	NE 0,5	500 Hz	-8	-8
I_N : 0,38 A	RPE 02 A	1 kHz	-7	-7
n : 1400 min^{-1}		2 kHz	-6	-6
C_{400V} : 4 μF		4 kHz	-9	-9
t_R : 40 $^{\circ}C$		8 kHz	-19	-19

Typ : ADQ / ADR 315-4A	I_A/I_N : 2,33	ΔdB	L_{WA5}	L_{WA6}
ArtNr : 117581 / 117081	IP 54	$L_{WA tot}$	0	0
\square : 3,2/3,2 kg	DD0b	125 Hz	-28	-38
U : 380 V 50 Hz	GS 2	250 Hz	-18	-23
P_1 : 0,095 kW	RTD 1,2	500 Hz	-12	-11
I_N : 0,26 A	SAD9	1 kHz	-6	-6
n : 1400 min^{-1}		2 kHz	-5	-4
C_{400V} : - μF		4 kHz	-7	-6
t_R : 40 $^{\circ}C$		8 kHz	-17	-17



Zubehör Seite / Accessories page 76

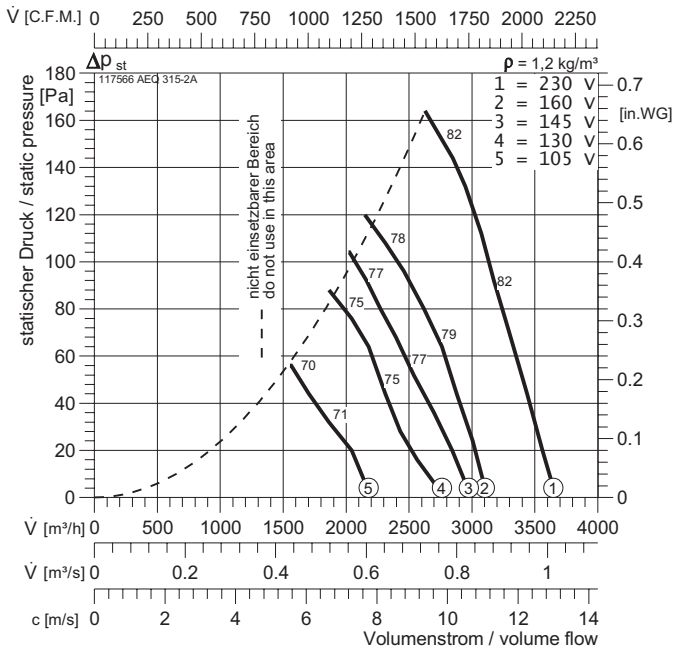


EV-AXR
GL-AXR

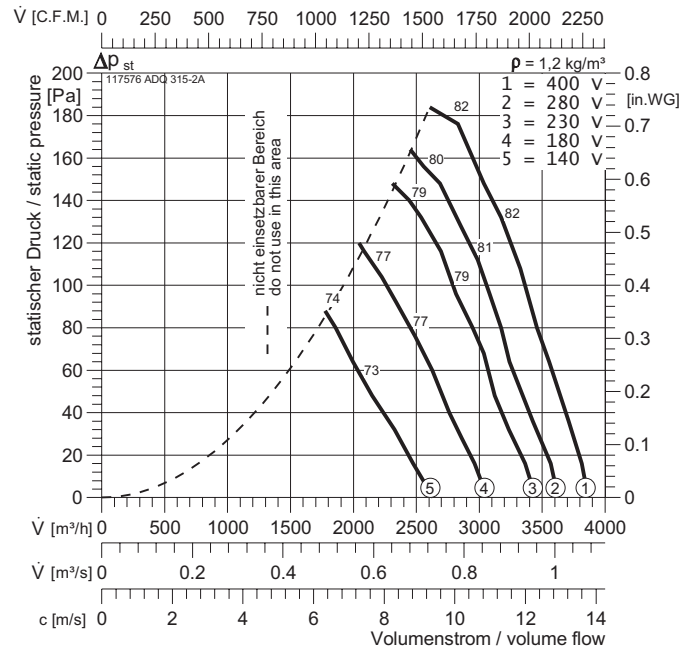


WVK

AEQ / AER 315-2A

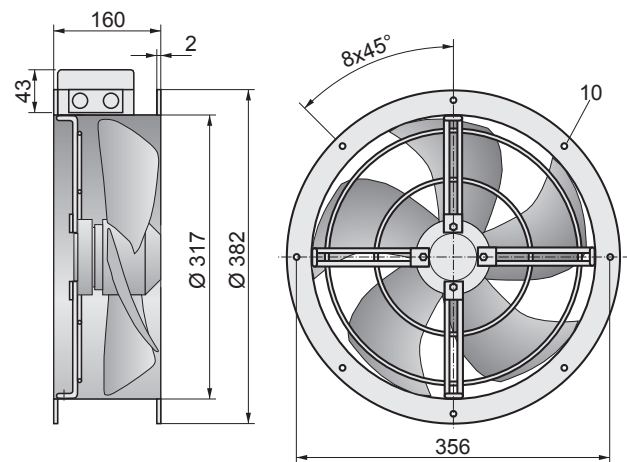
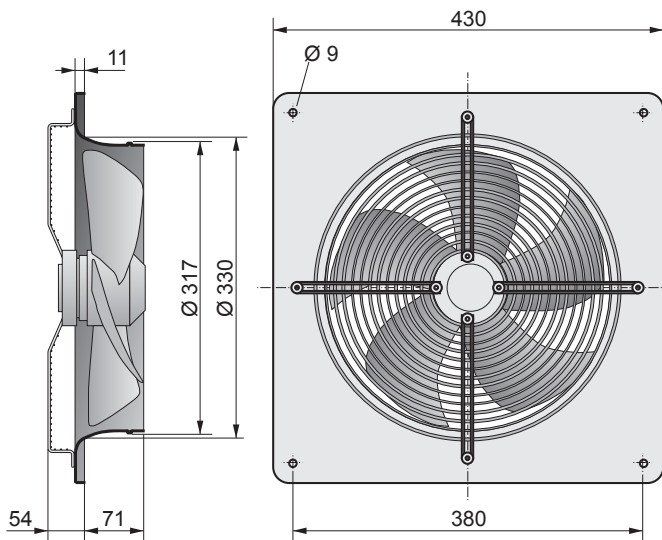


ADQ / ADR 315-2A



Typ : AEQ / AER 315-2A		I_A/I_N : 2,4	ΔdB	$L_{\text{WA}5}$	$L_{\text{WA}6}$
ArtNr : 117566 / 117066		IP 54	$L_{\text{WA tot}}$	0	0
: 11,4/10,9 kg		E13	125 Hz	-42	-42
U : 230 V 50 Hz		GS 2	250 Hz	-24	-24
P_1 : 0,25 kW		NE 1,5	500 Hz	-11	-11
I_N : 1,1 A		RPE 06 A	1 kHz	-5	-5
n : 2530 min ⁻¹			2 kHz	-4	-4
C_{400V} : 6 μF			4 kHz	-7	-7
t_R : 40 °C			8 kHz	-18	-18

Typ : ADQ / ADR 315-2A		I_A/I_N : 2,4	ΔdB	$L_{\text{WA}5}$	$L_{\text{WA}6}$
ArtNr : 117576 / 117076		IP 54	$L_{\text{WA tot}}$	0	0
: 11,4/10,9 kg		DD0b	125 Hz	-42	-42
U : 380 V 50 Hz		GS 2	250 Hz	-24	-24
P_1 : 0,25 kW		RTD 1,2	500 Hz	-11	-11
I_N : 0,45 A		SAD 9	1 kHz	-5	-5
n : 2500 min ⁻¹			2 kHz	-4	-4
C_{400V} : - μF			4 kHz	-7	-7
t_R : 40 °C			8 kHz	-18	-18



Zubehör Seite / Accessories page 76



EV-AXR
GL-AXR



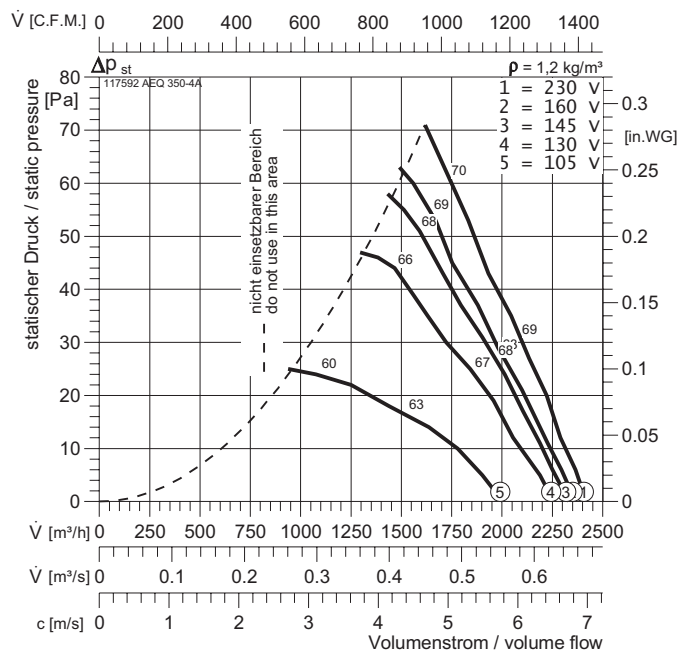
VVK



AEQ, ADQ, AER, ADR

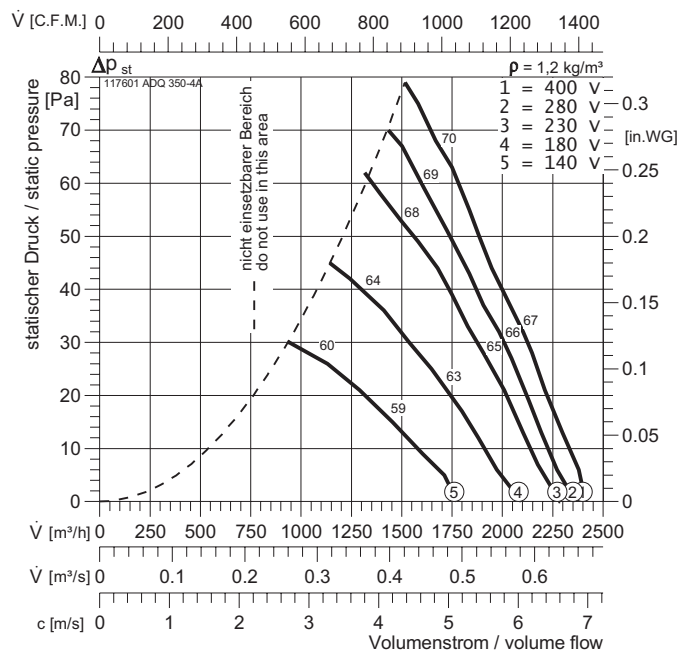


AEQ / AER 350-4A

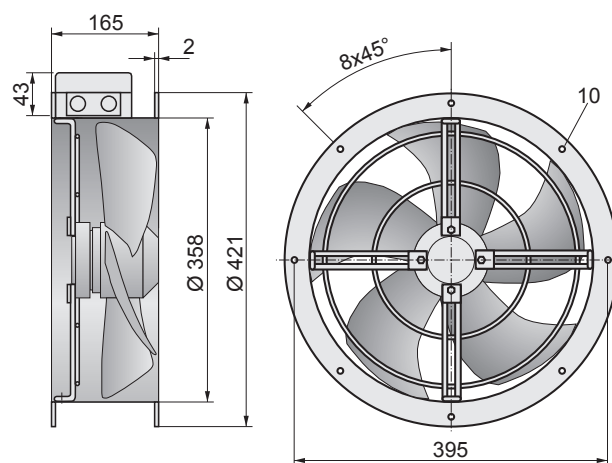
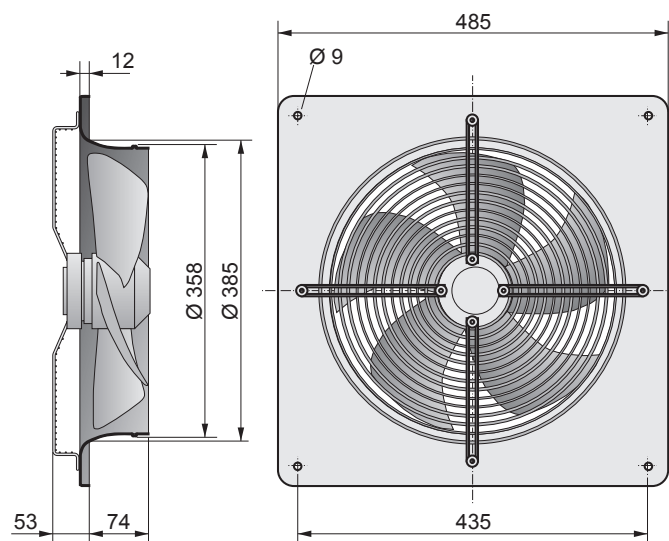


Typ : AEQ / AER 350-4A	I_A/I_N : 2,4	ΔdB	L_{WA5}	L_{WA6}
ArtNr : 117592 / 117091	IP 54	$L_{\text{WA tot}}$	0	0
\square : 8,5/7,8 kg	*	125 Hz	-38	-38
U : 230 V 50 Hz	GS 2	250 Hz	-23	-23
P_1 : 0,138 kW	NE 1,5	500 Hz	-11	-11
I_N : 0,68 A	RPE 02 A	1 kHz	-6	-6
n : 1370 min ⁻¹		2 kHz	-4	-4
C_{400V} : 4 μF		4 kHz	-6	-6
t_R : 40 °C		8 kHz	-17	-17

ADQ / ADR 350-4A



Typ : ADQ / ADR 350-4A	I_A/I_N : 2,3	ΔdB	L_{WA5}	L_{WA6}
ArtNr : 117601 / 117101	IP 54	$L_{\text{WA tot}}$	0	0
\square : 8/7 kg	DD0b	125 Hz	-38	-38
U : 380 V 50 Hz	GS 2	250 Hz	-23	-23
P_1 : 0,145 kW	RTD 1,2	500 Hz	-11	-11
I_N : 0,37 A	SAD9	1 kHz	-6	-6
n : 1390 min ⁻¹		2 kHz	-4	-4
C_{400V} : - μF		4 kHz	-6	-6
t_R : 40 °C		8 kHz	-17	-17



Zubehör Seite / Accessories page 76

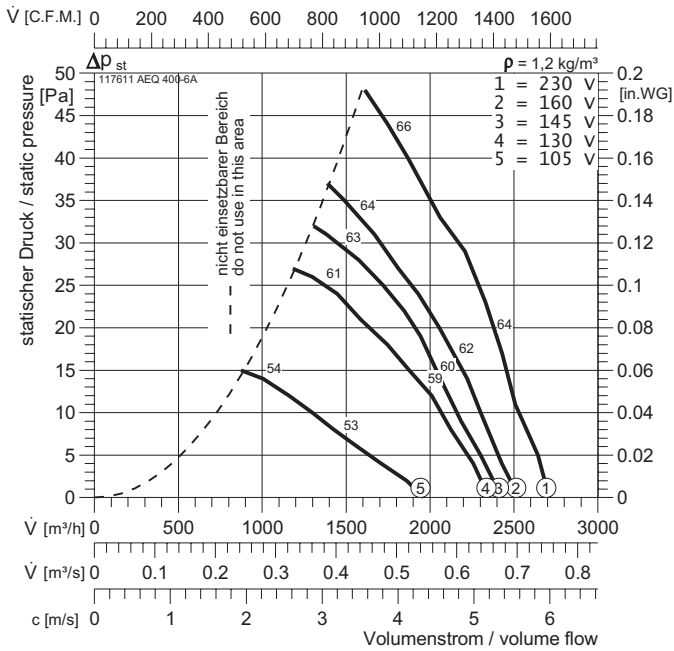


EV-AXR
GL-AXR

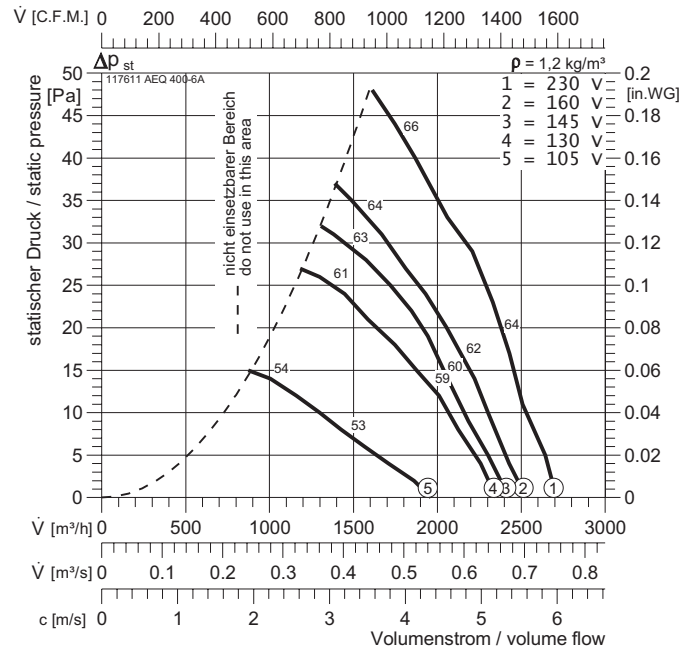


WVK

AEQ / AER 400-6A

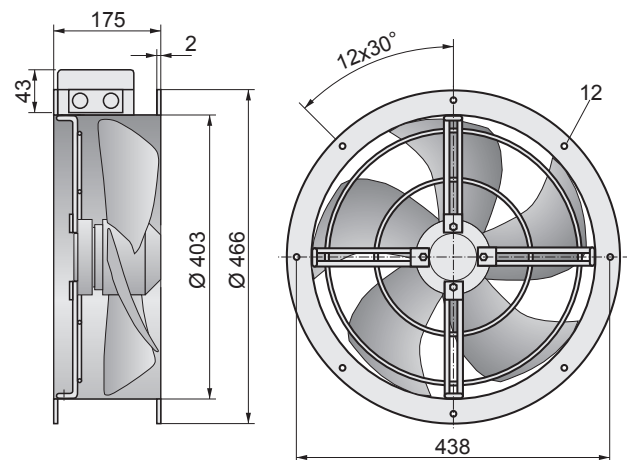
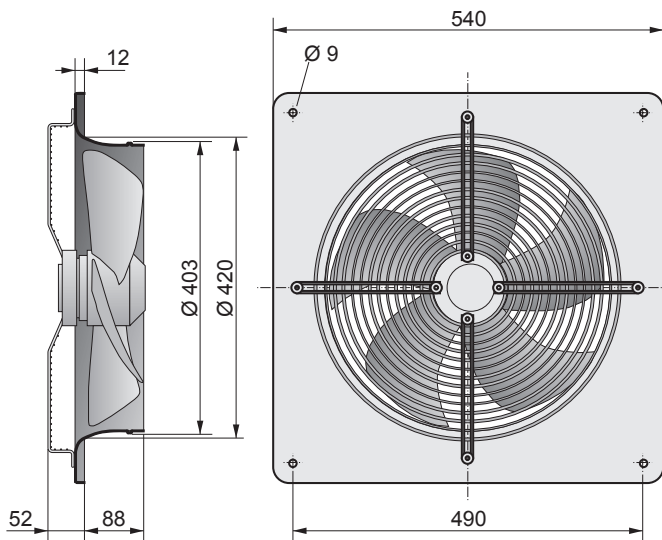


ADQ / ADR 400-6A



Typ : AEQ / AER 400-6A		I_A/I_N : 1,7	Δ dB	L_{WA5}	L_{WA6}
ArtNr : 117611 / 117111		IP 54	$L_{WA \text{ tot}}$	0	0
: 9/9 kg		E13	125 Hz	-24	-24
U : 230 V 50 Hz		GS 2	250 Hz	-16	-16
P_1 : 0,115 kW		NE 1,5	500 Hz	-10	-10
I_N : 0,67 A		RPE 02 A	1 kHz	-7	-7
n : 940 min ⁻¹			2 kHz	-4	-4
C_{400V} : 3 μ F			4 kHz	-9	-9
t_R : 40 °C			8 kHz	-19	-19

Typ : ADQ / ADR 400-6A		I_A/I_N : 1,8	Δ dB	L_{WA5}	L_{WA6}
ArtNr : 117632 / 117132		IP 54	$L_{WA \text{ tot}}$	0	0
: 9/9 kg		DD0b	125 Hz	-24	-24
U : 380 V 50 Hz		GS 2	250 Hz	-16	-16
P_1 : 0,115 kW		RTD 1,2	500 Hz	-10	-10
I_N : 0,36 A		SAD 9	1 kHz	-7	-7
n : 900 min ⁻¹			2 kHz	-4	-4
C_{400V} : - μ F			4 kHz	-9	-9
t_R : 40 °C			8 kHz	-19	-19



Zubehör Seite / Accessories page 76



EV-AXR
GL-AXR



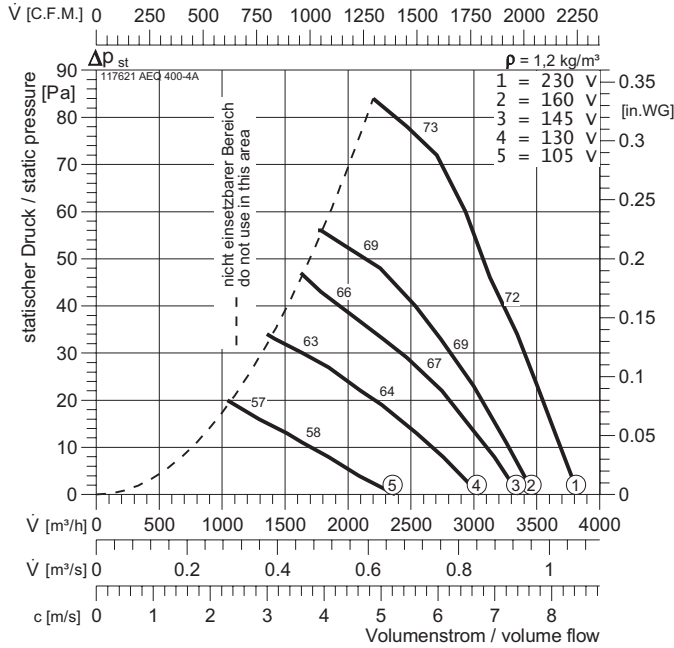
VVK



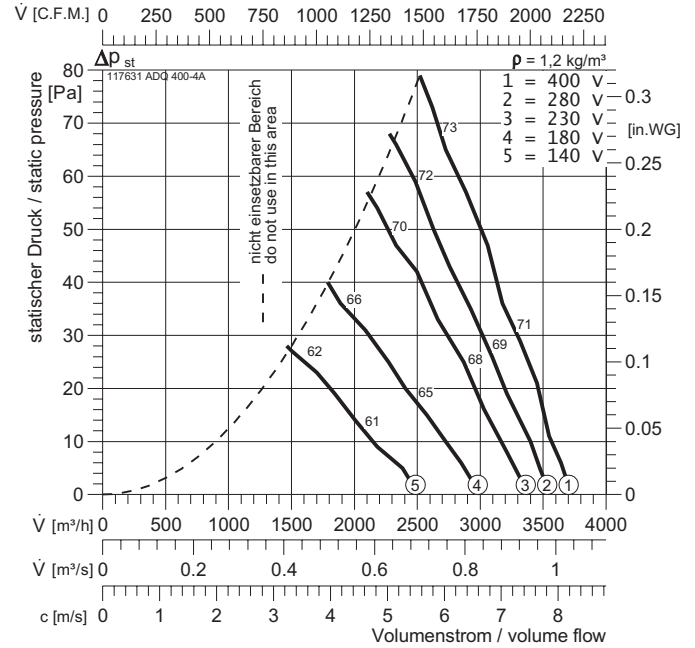
AEQ, ADQ, AER, ADR



AEQ / AER 400-4A

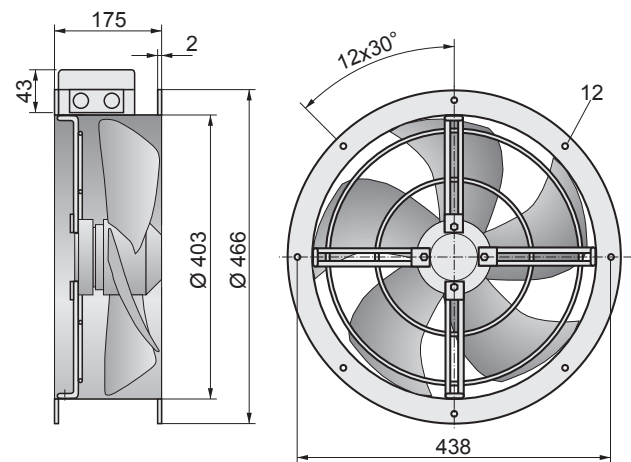
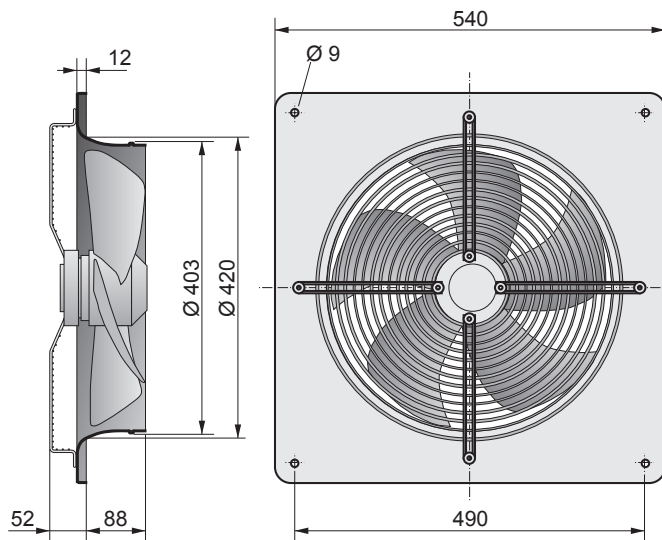


ADQ / ADR 400-4A



Typ : AEQ / AER 400-4A	I_A/I_N : 3,2	ΔdB	L_{WA5}	L_{WA6}
ArtNr : 117621 / 117121	IP 54	$L_{\text{WA tot}}$	0	0
\square : 9,4/8,8 kg	E13	125 Hz	-36	-36
U : 230 V 50 Hz	GS 2	250 Hz	-24	-24
P_1 : 0,18 kW	NE 1,5	500 Hz	-9	-9
I_N : 0,81 A	RPE 02 A	1 kHz	-6	-6
n : 1350 min ⁻¹		2 kHz	-4	-4
C_{400V} : 6 μF		4 kHz	-8	-8
t_R : 40 °C		8 kHz	-19	-19

Typ : ADQ / ADR 400-4A	I_A/I_N : 3	ΔdB	L_{WA5}	L_{WA6}
ArtNr : 117631 / 117131	IP 54	$L_{\text{WA tot}}$	0	0
\square : 9/9 kg	DD0b	125 Hz	-36	-36
U : 380 V 50 Hz	GS 2	250 Hz	-24	-24
P_1 : 0,19 kW	RTD 1,2	500 Hz	-9	-9
I_N : 0,48 A	SAD 9	1 kHz	-6	-6
n : 1380 min ⁻¹		2 kHz	-4	-4
C_{400V} : - μF		4 kHz	-8	-8
t_R : 40 °C		8 kHz	-19	-19



Zubehör Seite / Accessories page 76

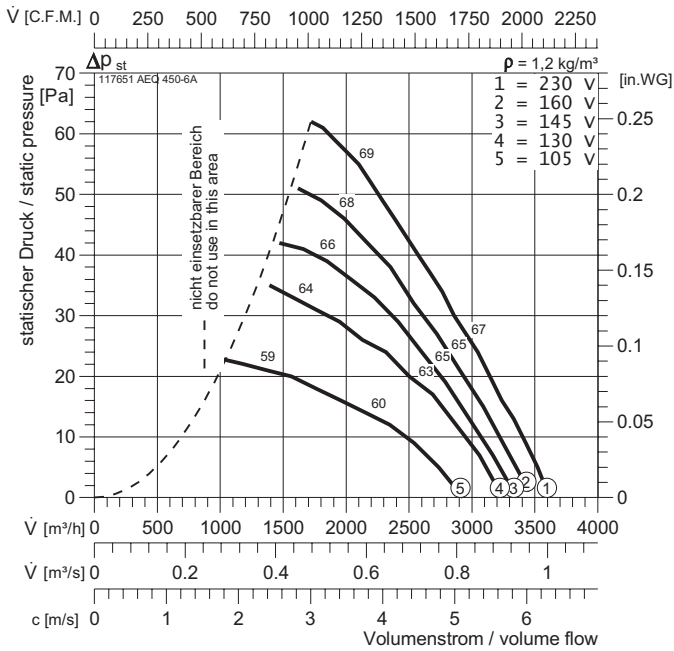


EV-AXR
GL-AXR

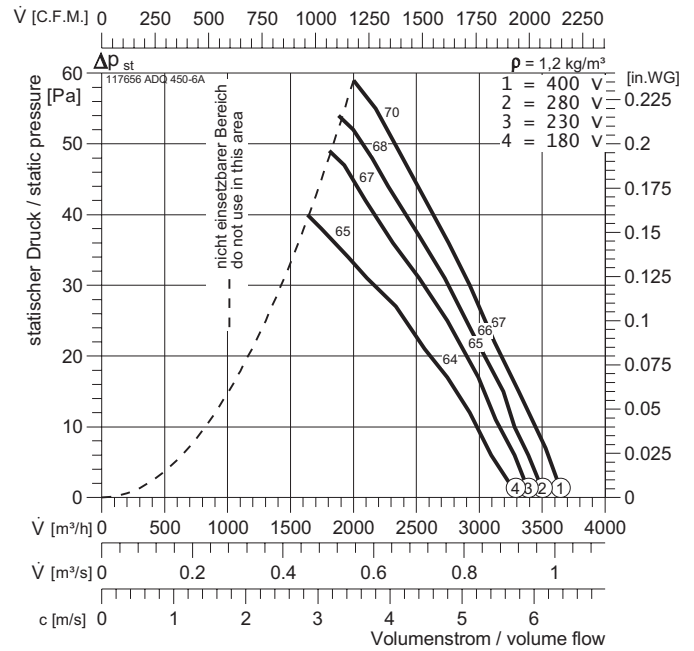


WVK

AEQ / AER 450-6A

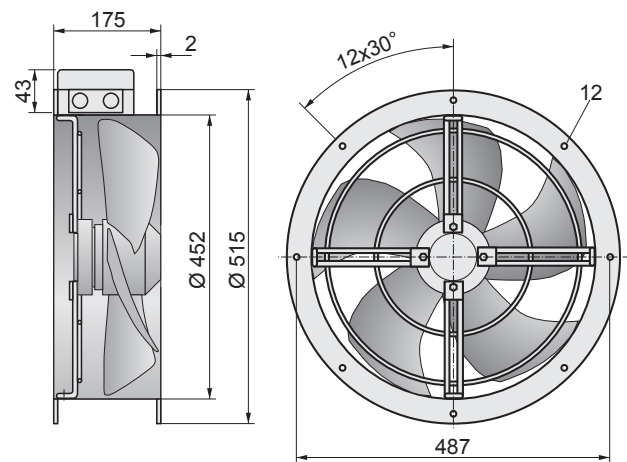
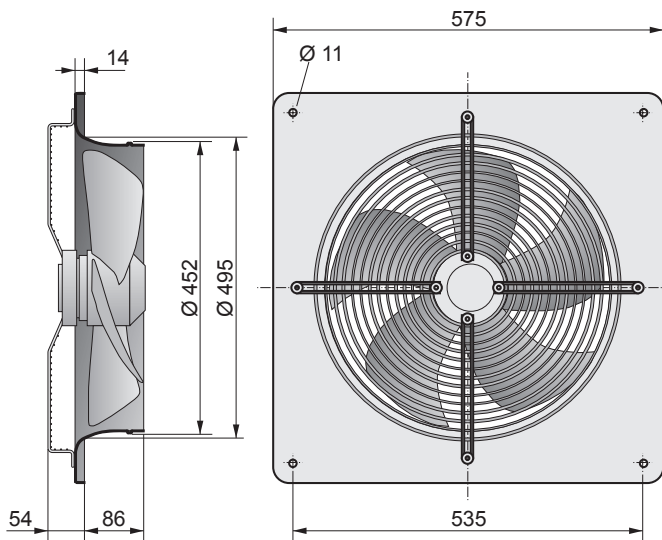


ADQ / ADR 450-6A



Typ : AEQ / AER 450-6A		I_A/I_N :	2,9	Δ dB	L_{WA5}	L_{WA6}
ArtNr :	117651 / 117151		IP 54	$L_{WA \text{ tot}}$	0	0
	12,4/13 kg		E13	125 Hz	-35	-35
U :	230 V 50 Hz		GS 2	250 Hz	-17	-17
P_1 :	0,15 kW		NE 1,5	500 Hz	-10	-10
I_N :	0,68 A		RPE 02 A	1 kHz	-7	-7
n :	900 min ⁻¹			2 kHz	-4	-4
C_{400V} :	4 μ F			4 kHz	-9	-9
t_R :	40 °C			8 kHz	-19	-19

Typ : ADQ / ADR 450-6A		I_A/I_N :	2,9	Δ dB	L_{WA5}	L_{WA6}
ArtNr :	117656 / 117162		IP 54	$L_{WA \text{ tot}}$	0	0
	12,4/13 kg		E13	125 Hz	-35	-35
U :	380 V 50 Hz		GS 2	250 Hz	-17	-17
P_1 :	0,15 kW		RTD 1,2	500 Hz	-10	-10
I_N :	0,48 A		SAD 9	1 kHz	-7	-7
n :	930 min ⁻¹			2 kHz	-4	-4
C_{400V} :	- μ F			4 kHz	-9	-9
t_R :	40 °C			8 kHz	-19	-19



Zubehör Seite / Accessories page 76



EV-AXR
GL-AXR



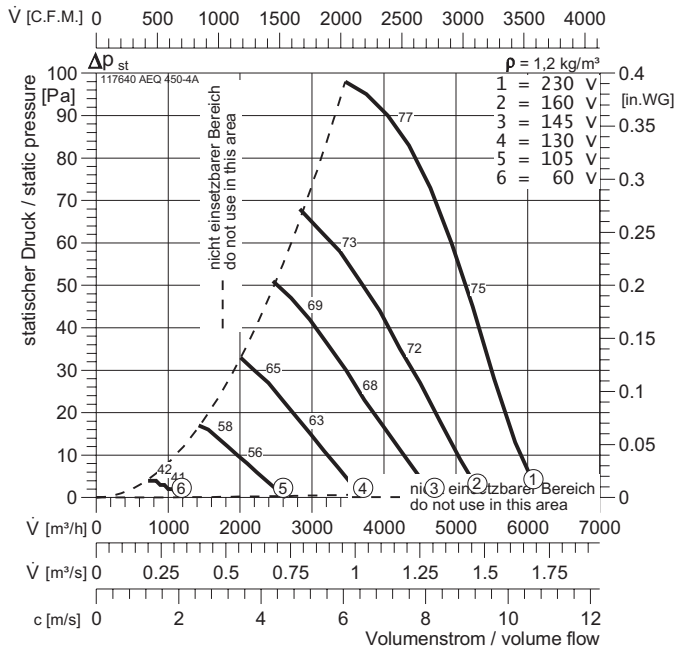
WVK



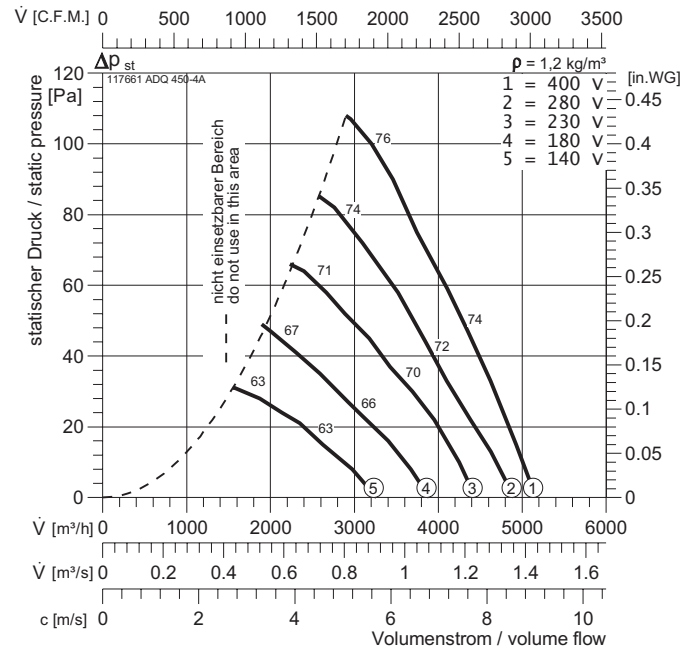
AEQ, ADQ, AER, ADR



AEQ / AER 450-4A

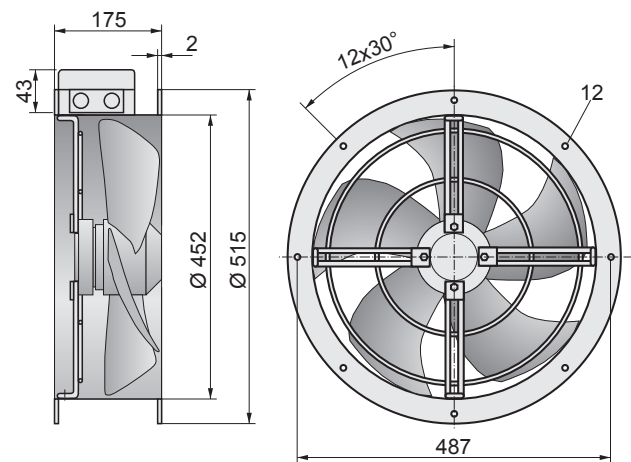
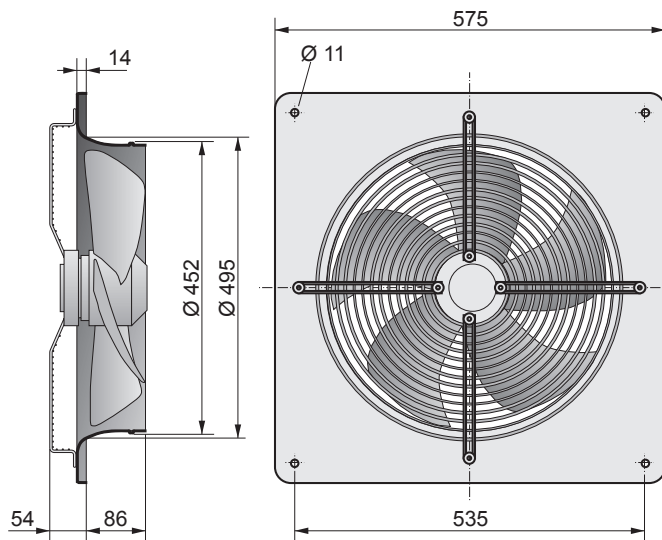


ADQ / ADR 450-4A



Typ : AEQ / AER 450-4A	I_A/I_N : 3,2	ΔdB	$L_{\text{WA}5}$	$L_{\text{WA}6}$
ArtNr : 117640 / 117141	IP 54	$L_{\text{WA tot}}$	0	0
: 10,5/12 kg	E13	125 Hz	-21	-21
U : 230 V 50 Hz	GS 2	250 Hz	-11	-11
P_1 : 0,25 kW	NE 1,5	500 Hz	-8	-8
I_N : 1,15 A	RPE 06 A	1 kHz	-6	-6
n : 1380 min ⁻¹		2 kHz	-5	-5
$C_{400\text{V}}$: 8 μF		4 kHz	-8	-8
t_R : 40 °C		8 kHz	-15	-15

Typ : ADQ / ADR 450-4A	I_A/I_N : 3,1	ΔdB	$L_{\text{WA}5}$	$L_{\text{WA}6}$
ArtNr : 117661 / 117161	IP 54	$L_{\text{WA tot}}$	0	0
: 12,8/13 kg	DD0b	125 Hz	-16	-16
U : 380 V 50 Hz	GS 2	250 Hz	1	1
P_1 : 0,25 kW	RTD 1,2	500 Hz	10	10
I_N : 0,58 A	SAD 9	1 kHz	15	15
n : 1400 min ⁻¹		2 kHz	17	17
$C_{400\text{V}}$: - μF		4 kHz	14	14
t_R : 40 °C		8 kHz	5	5



Zubehör Seite / Accessories page 76

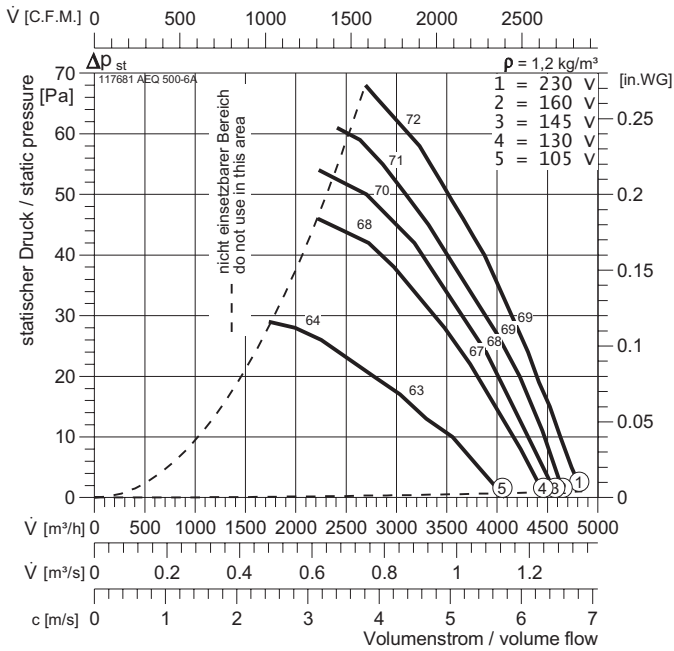


EV-AXR
GL-AXR

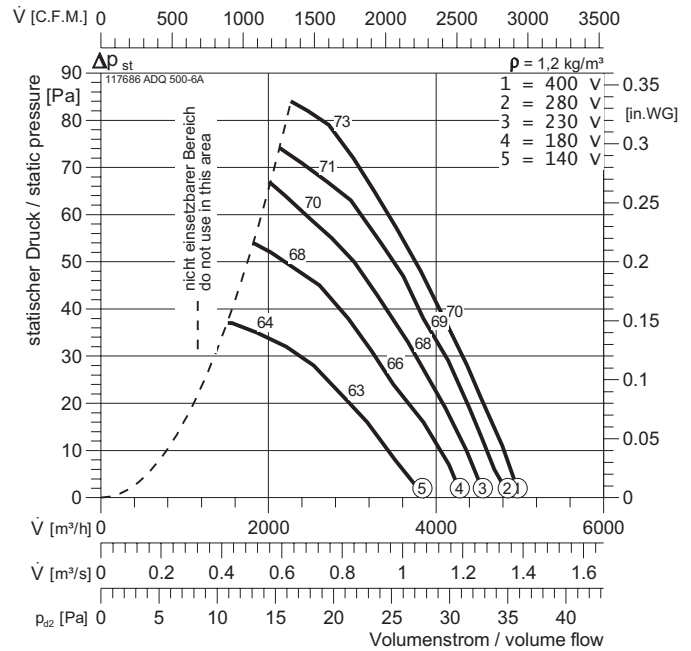


WVK

AEQ / AER 500-6A

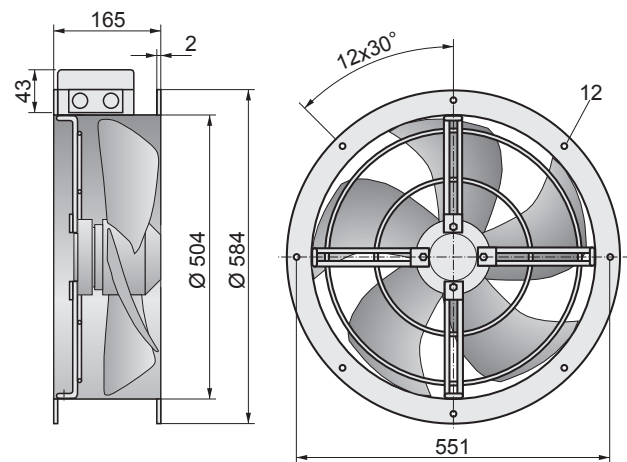
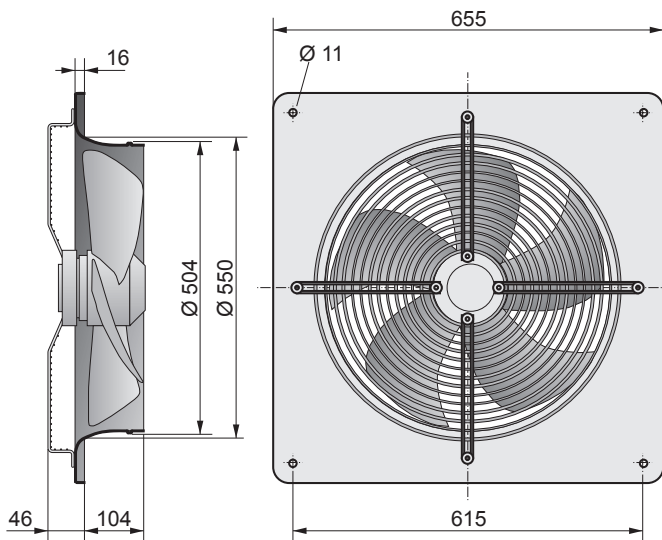


ADQ / ADR 500-6A



Typ : AEQ / AER 500-6A		I_A/I_N :	1,9	Δ dB	L_{WA5}	L_{WA6}
ArtNr :	117681 / 117181		IP 54	$L_{WA\text{tot}}$	0	0
	17,4/18 kg		E13	125 Hz	-36	-36
U :	230 V 50 Hz		GS 2	250 Hz	-17	-17
P_1 :	0,23 kW		NE 1,5	500 Hz	-10	-10
I_N :	1,15 A		RPE 02 A	1 kHz	-7	-7
n :	920 min ⁻¹			2 kHz	-4	-4
C_{400V} :	6 μ F			4 kHz	-9	-9
t_R :	40 °C			8 kHz	-19	-19

Typ : ADQ / ADR 500-6A		I_A/I_N :	2,9	Δ dB	L_{WA5}	L_{WA6}
ArtNr :	117692 / 117192		IP 54	$L_{WA\text{tot}}$	0	0
	17,5/18 kg		E13	125 Hz	-36	-36
U :	380 V 50 Hz		GS 2	250 Hz	-17	-17
P_1 :	0,25 kW		RTD 1,2	500 Hz	-10	-10
I_N :	0,78 A		SAD 9	1 kHz	-7	-7
n :	920 min ⁻¹			2 kHz	-4	-4
C_{400V} :	- μ F			4 kHz	-9	-9
t_R :	40 °C			8 kHz	-19	-19



Zubehör Seite / Accessories page 76



EV-AXR
GL-AXR



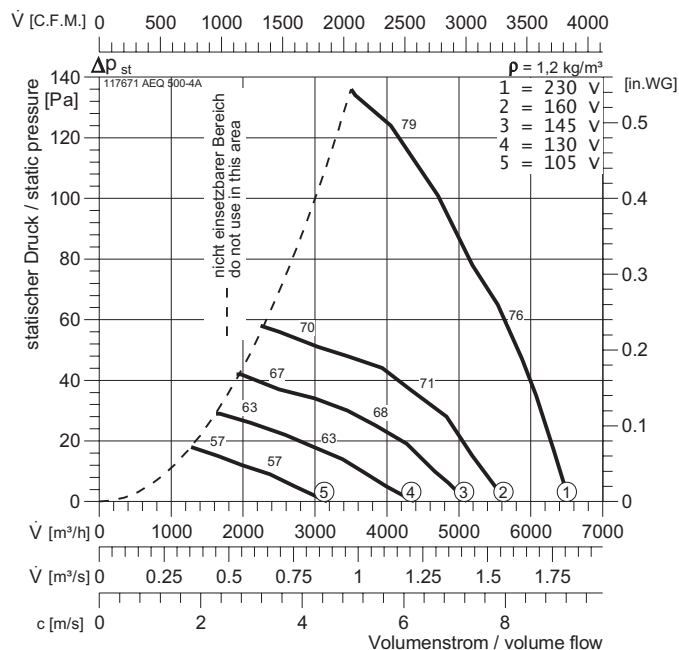
VVK



AEQ, ADQ, AER, ADR

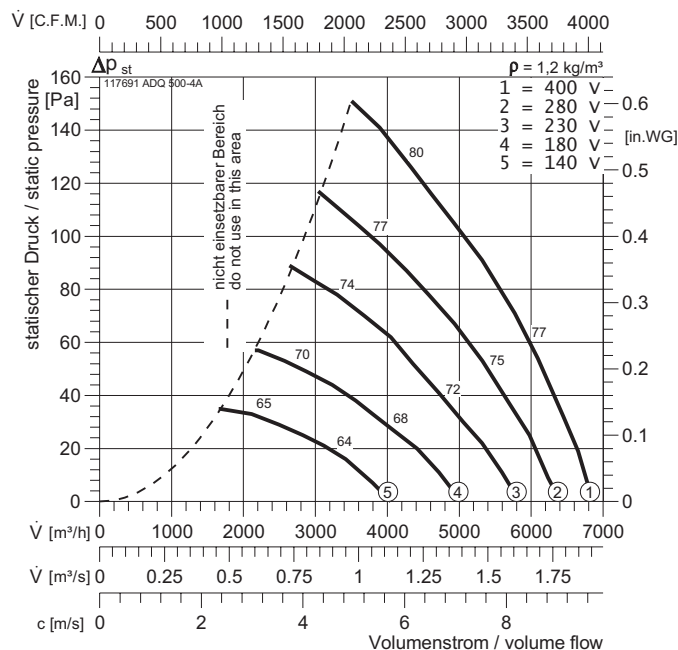


AEQ / AER 500-4A

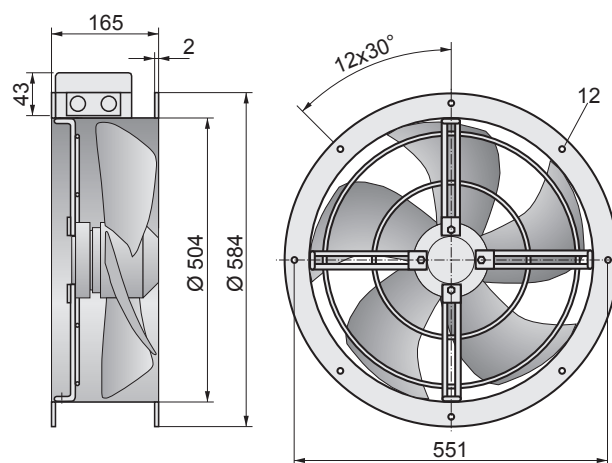
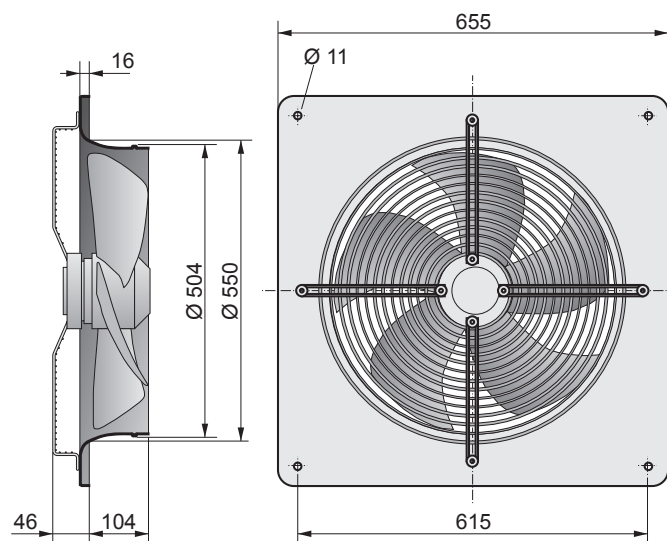


Typ : AEQ / AER 500-4A	I_A/I_N : 3,3	ΔdB	L_{WA5}	L_{WA6}
ArtNr : 117671 / 117171	IP 54	$L_{WA \text{ tot}}$	0	0
: 16,2/16,2 kg	E13	125 Hz	-37	-37
U : 230 V 50 Hz	GS 2	250 Hz	-20	-20
P_1 : 0,42 kW	NE 3,2	500 Hz	-9	-9
I_N : 1,85 A	RPE 06 A	1 kHz	-6	-6
n : 1320 min ⁻¹		2 kHz	-5	-5
C_{400V} : 12 μF		4 kHz	-8	-8
t_R : 40 °C		8 kHz	-16	-16

ADQ / ADR 500-4A



Typ : ADQ / ADR 500-4A	I_A/I_N : 3,4	ΔdB	L_{WA5}	L_{WA6}
ArtNr : 117691 / 117191	IP 54	$L_{WA \text{ tot}}$	0	0
: 17,5/17,4 kg	DD0b	125 Hz	-37	-37
U : 380 V 50 Hz	GS 2	250 Hz	-20	-20
P_1 : 0,45 kW	RTD 1,2	500 Hz	-9	-9
I_N : 0,93 A	SAD 9	1 kHz	-6	-6
n : 1320 min ⁻¹		2 kHz	-5	-5
C_{400V} : - μF		4 kHz	-8	-8
t_R : 40 °C		8 kHz	-16	-16



Zubehör Seite / Accessories page 76

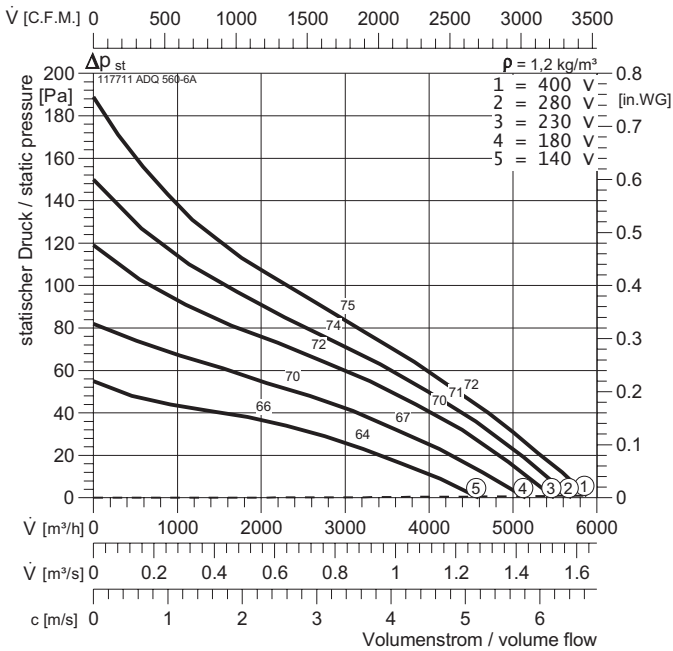


EV-AXR
GL-AXR

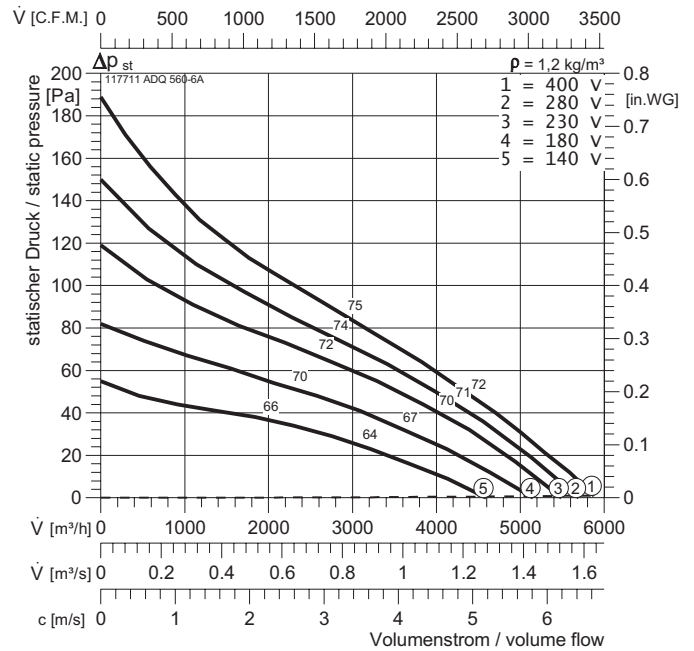


VVK

AEQ / AER 560-6A

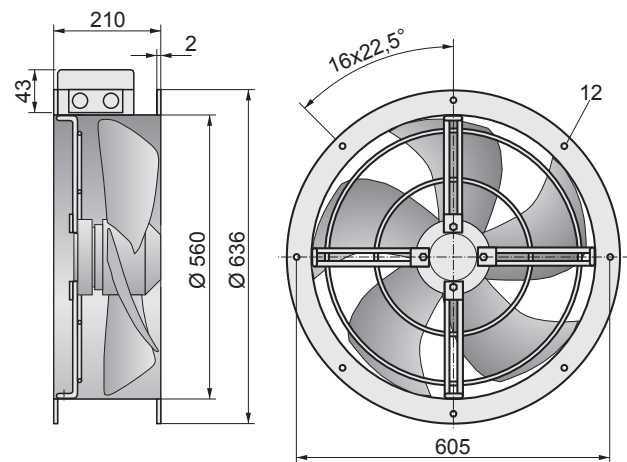
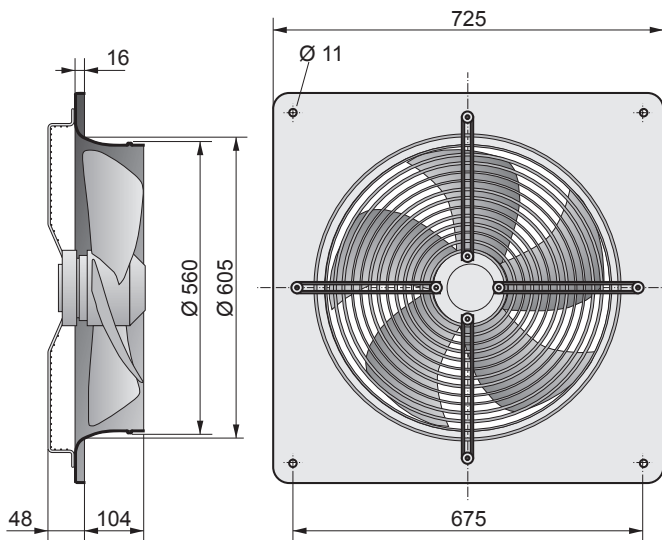


ADQ / ADR 560-6A



Typ : AEQ / AER 560-6A		I_A/I_N : 2,8	ΔdB	L_{WA5}	L_{WA6}
ArtNr : 117701 / 117201		IP 54	$L_{\text{WA tot}}$	0	0
: 20,6/19 kg		E13	125 Hz	-36	-36
U : 230 V 50 Hz		GS 2	250 Hz	-17	-17
P_1 : 0,4 kW		NE 3,2	500 Hz	-10	-10
I_N : 1,8 A		RPE 06 A	1 kHz	-7	-7
n : 930 min ⁻¹			2 kHz	-4	-4
C_{400V} : 14 μF			4 kHz	-9	-9
t_R : 40 °C			8 kHz	-19	-19

Typ : ADQ / ADR 560-6A		I_A/I_N : 2,7	ΔdB	L_{WA5}	L_{WA6}
ArtNr : 117711 / 117211		IP 54	$L_{\text{WA tot}}$	0	0
: 20,6/19 kg		DD0b	125 Hz	-36	-36
U : 380 V 50 Hz		GS 2	250 Hz	-17	-17
P_1 : 0,55 kW		RTD 2,5	500 Hz	-10	-10
I_N : 1,57 A		SAD 9	1 kHz	-7	-7
n : 920 min ⁻¹			2 kHz	-4	-4
C_{400V} : - μF			4 kHz	-9	-9
t_R : 40 °C			8 kHz	-19	-19



Zubehör Seite / Accessories page 76



EV-AXR
GL-AXR



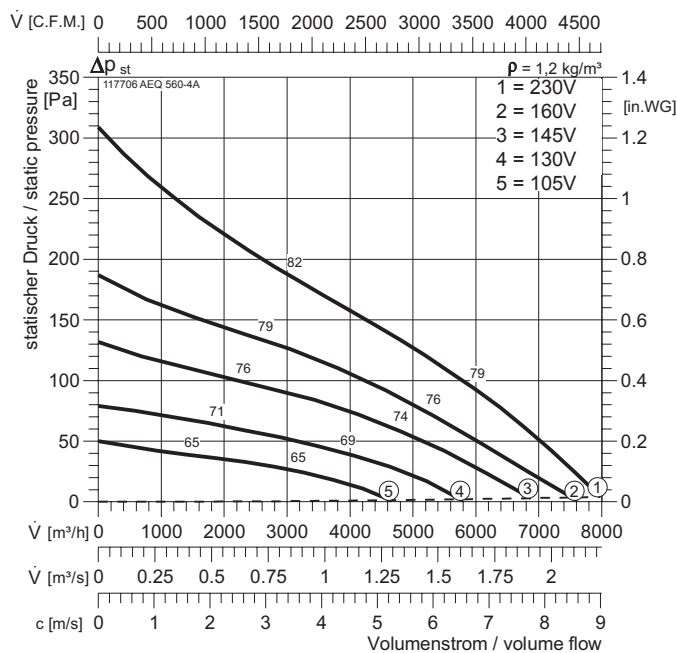
WVK



AEQ, ADQ, AER, ADR

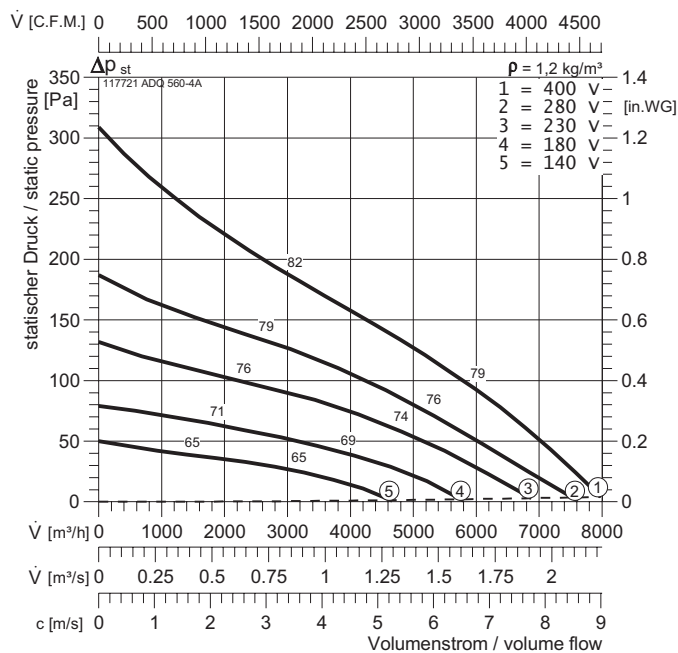


AEQ / AER 560-4A

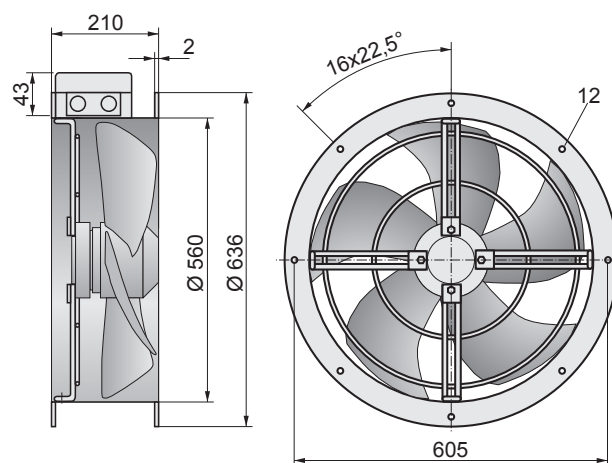
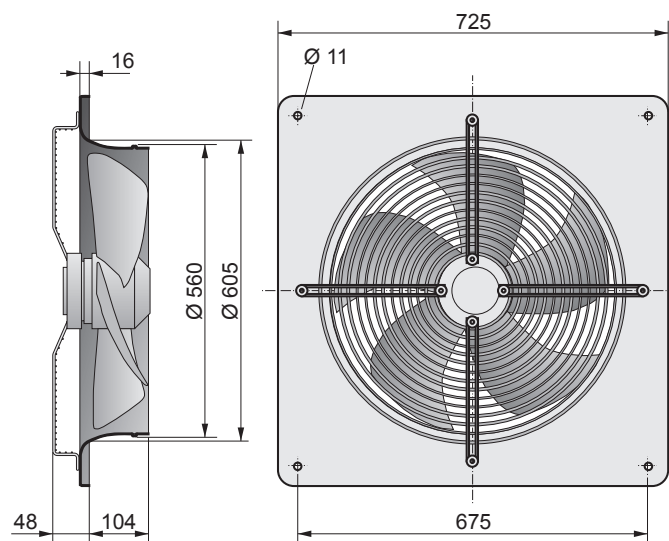


Typ : AEQ / AER 560-4A	I_A/I_N : 3,3	ΔdB	L_{WA5}	L_{WA6}
ArtNr : 117706 / 117206	IP 54	$L_{\text{WA tot}}$	0	0
W : 20,6/19 kg	E13a	125 Hz	-37	-37
U : 230 V 50 Hz	GS 2	250 Hz	-19	-19
P_1 : 0,7 kW	NE 5	500 Hz	-9	-9
I_N : 3,1 A	RPE 06 A	1 kHz	-6	-6
n : 1360 min ⁻¹		2 kHz	-8	-8
C_{400V} : 16 μF		4 kHz	-12	-12
t_R : 40 °C		8 kHz	-21	-21

ADQ / ADR 560-4A



Typ : ADQ / ADR 560-4A	I_A/I_N : 3,5	ΔdB	L_{WA5}	L_{WA6}
ArtNr : 117721 / 117221	IP 54	$L_{\text{WA tot}}$	0	0
W : 22,5/19 kg	DD0b	125 Hz	-37	-37
U : 380 V 50 Hz	GS 2	250 Hz	-19	-19
P_1 : 0,75 kW	RTD 2,5	500 Hz	-9	-9
I_N : 1,7 A	SAD 9	1 kHz	-6	-6
n : 1390 min ⁻¹		2 kHz	-8	-8
C_{400V} : - μF		4 kHz	-12	-12
t_R : 40 °C		8 kHz	-21	-21



Zubehör Seite / Accessories page 76

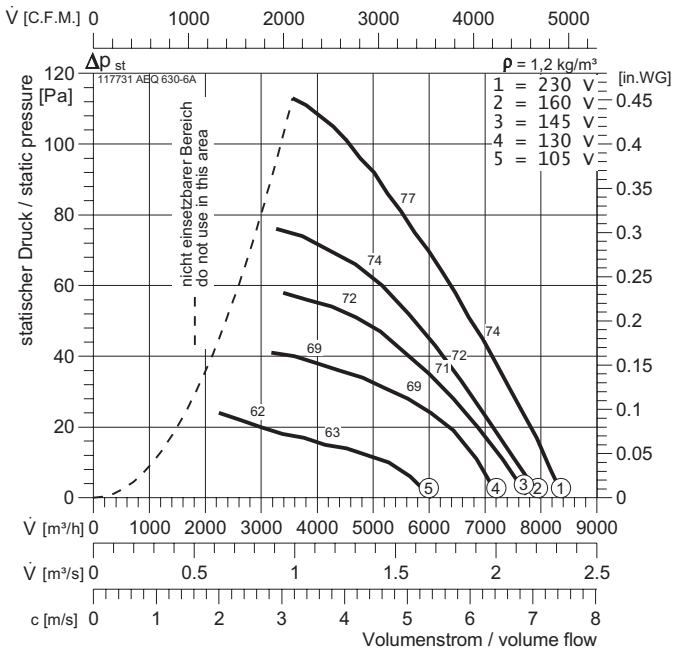


EV-AXR
GL-AXR

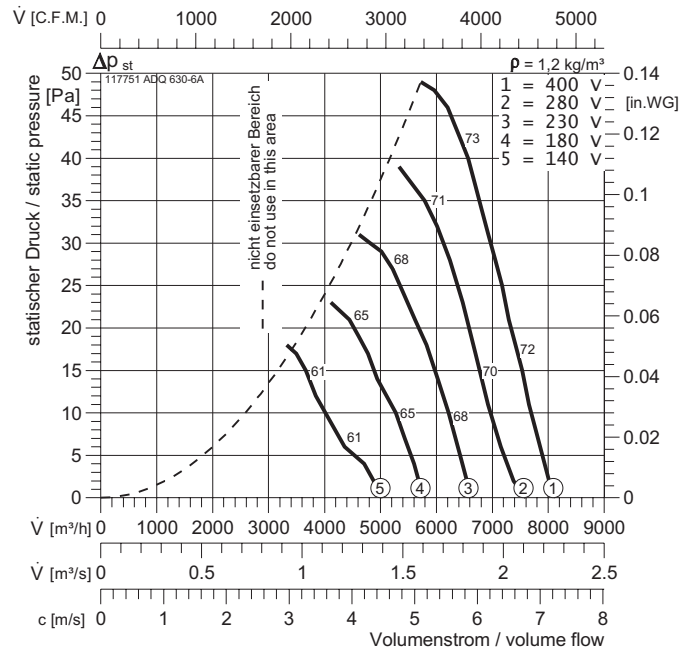


WVK

AEQ / AER 630-6A

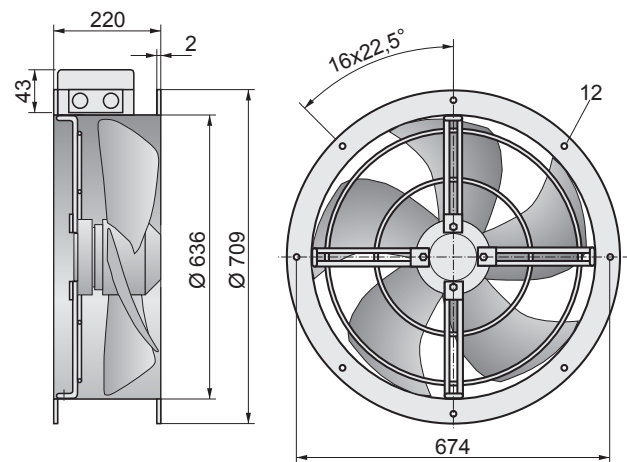
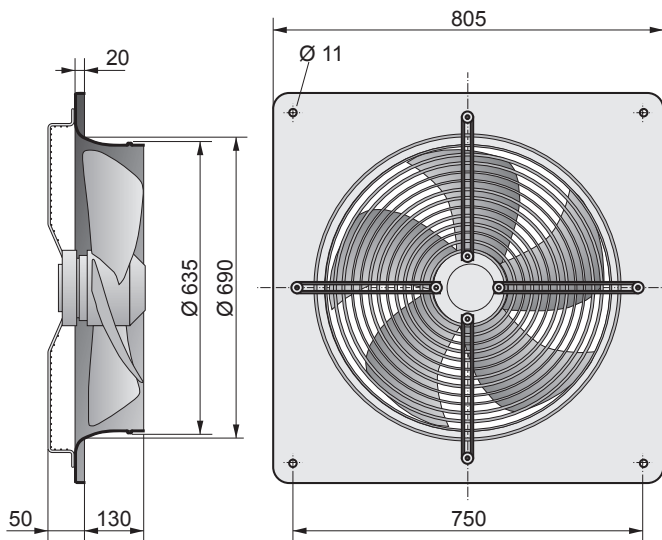


ADQ / ADR 630-6A



Typ : AEQ / AER 630-6A		I_A/I_N :	2,3	ΔdB	L_{WA5}	L_{WA6}
ArtNr :	117731 / 117231		IP 54	$L_{WA\text{tot}}$	0	0
	25,2/26 kg		E13	125 Hz	-39	-39
U :	230 V 50 Hz		GS 2	250 Hz	-21	-21
P_1 :	0,4 kW		NE 3,2	500 Hz	-11	-11
I_N :	1,8 A		RPE 06 A	1 kHz	-7	-7
n :	930 min ⁻¹			2 kHz	-3	-3
C_{400V} :	14 μF			4 kHz	-7	-7
t_R :	40 °C			8 kHz	-18	-18

Typ : ADQ / ADR 630-6A		I_A/I_N :	3,1	ΔdB	L_{WA5}	L_{WA6}
ArtNr :	117751 / 117251		IP 54	$L_{WA\text{tot}}$	0	0
	25,2/26 kg		DD0b	125 Hz	-39	-39
U :	380 V 50 Hz		GS 2	250 Hz	-21	-21
P_1 :	0,55 kW		RTD 2,5	500 Hz	-11	-11
I_N :	1,57 A		SAD 9	1 kHz	-7	-7
n :	920 min ⁻¹			2 kHz	-3	-3
C_{400V} :	- μF			4 kHz	-7	-7
t_R :	40 °C			8 kHz	-18	-18



Zubehör Seite / Accessories page 76



EV-AXR
GL-AXR



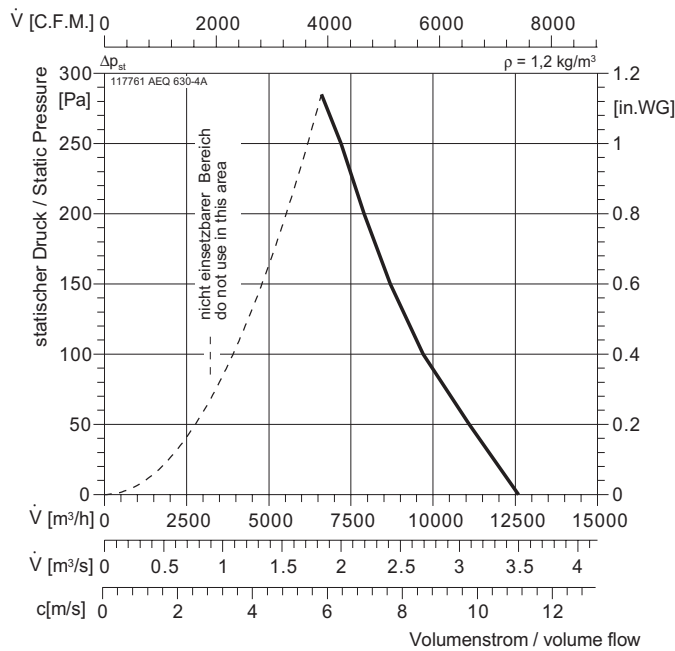
VVK



AEQ, ADQ, AER, ADR

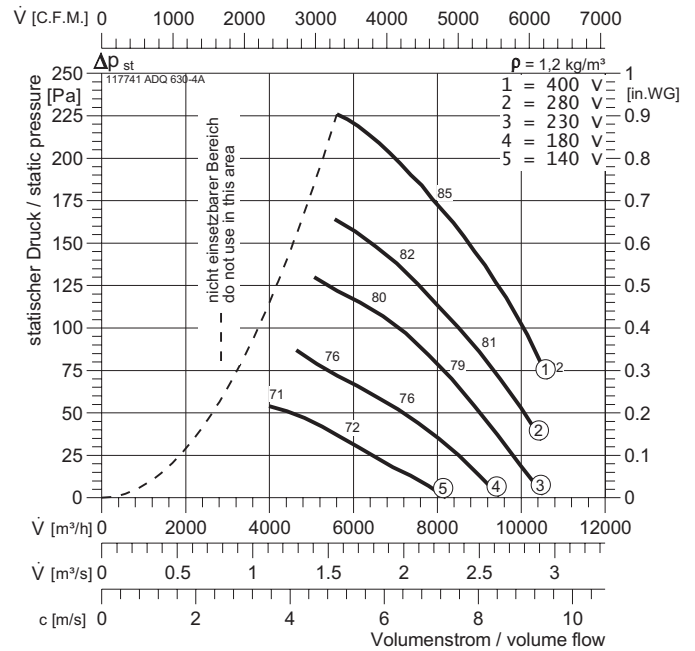


AEQ / AER 630-4A

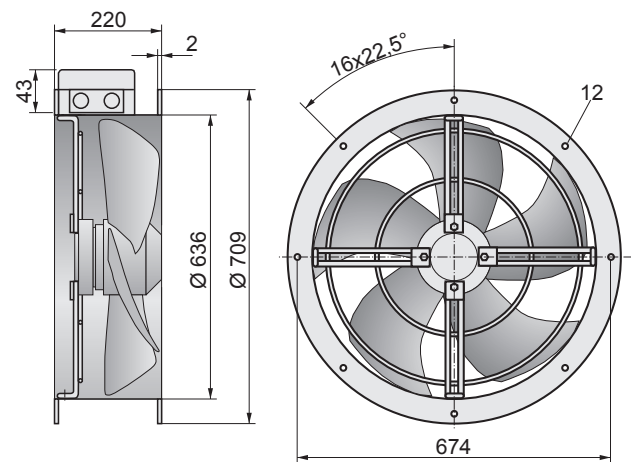
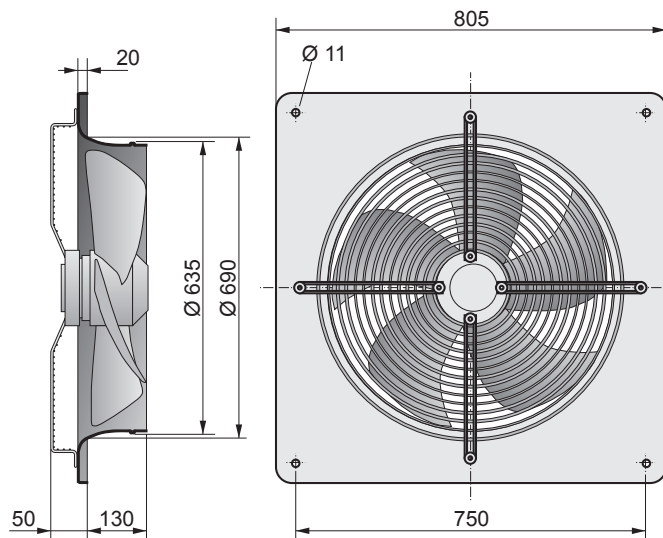


Typ : AEQ / AER 630-4A	I_A/I_N : 3,5	ΔdB	L_{WA5}	L_{WA6}
ArtNr : 117761 / 117261	IP 54	$L_{\text{WA tot}}$	0	0
: 25,2/26 kg	GS 2	125 Hz	-35	-35
U : 230 V 50 Hz	DD0b	250 Hz	-20	-20
P_1 : 0,81 kW	RTD 5	500 Hz	-10	-10
I_N : 3,5 A	SAD 9	1 kHz	-5	-5
n : 1315 min ⁻¹		2 kHz	-5	-5
C_{400V} : 16 μF		4 kHz	-8	-8
t_R : 40 °C		8 kHz	-19	-19

ADQ / ADR 630-4A



Typ : ADQ / ADR 630-4A	I_A/I_N : 3,5	ΔdB	L_{WA5}	L_{WA6}
ArtNr : 117741 / 117241	IP 54	$L_{\text{WA tot}}$	0	0
: 25,2/26 kg	DD0b	125 Hz	-35	-35
U : 380 V 50 Hz	GS 2	250 Hz	-20	-20
P_1 : 0,86 kW	RTD 2,5	500 Hz	-10	-10
I_N : 1,95 A	SAD 9	1 kHz	-5	-5
n : 1365 min ⁻¹		2 kHz	-5	-5
C_{400V} : - μF		4 kHz	-8	-8
t_R : 40 °C		8 kHz	-19	-19



Zubehör Seite / Accessories page 76

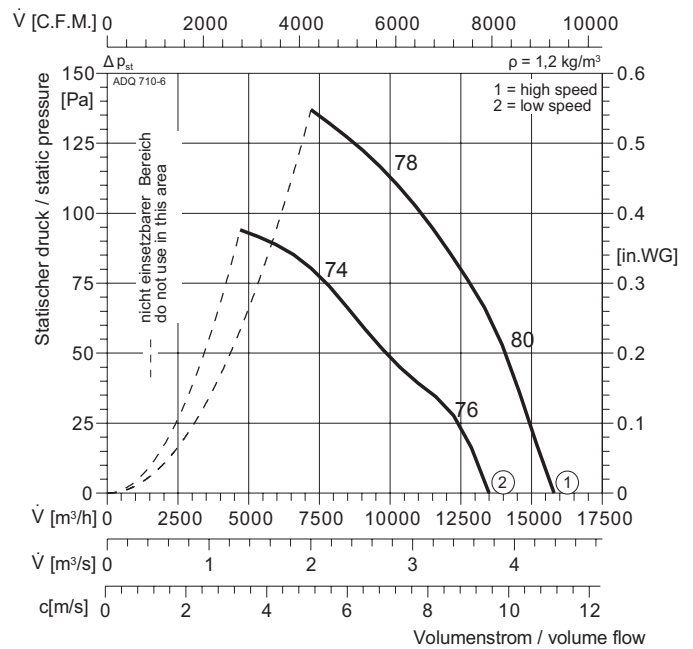


EV-AXR
GL-AXR

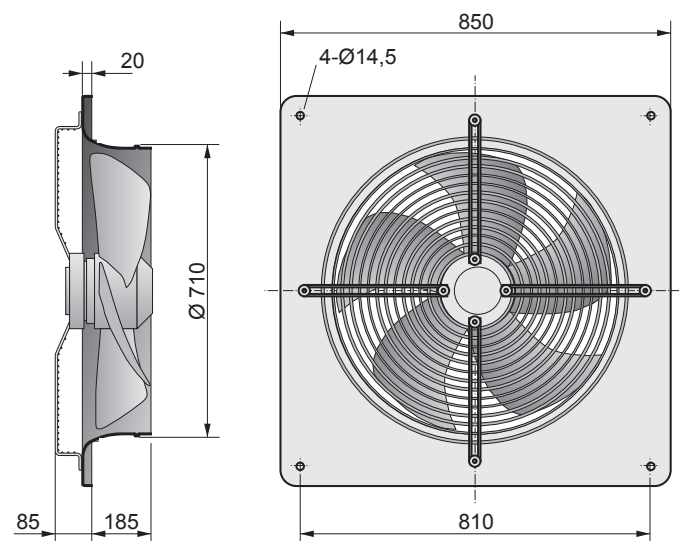


WVK

ADQ 710-6A



Typ :	ADQ 710-6A	I_A/I_N :	-	Δ dB	L_{WA5}	L_{WA6}
ArtNr :	117791		IP 54	$L_{WA\text{tot}}$	0	0
	45 kg		DD0b	125 Hz	-39	-39
U :	400 V 50 Hz		GS 2	250 Hz	-21	-21
P_1 :	1,1 / 0,7 kW		RTD 7	500 Hz	-11	-11
I_N :	2,35 / 1,2 A		SAD 9	1 kHz	-7	-7
n :	900 / 760 min ⁻¹			2 kHz	-3	-3
C_{400V} :	- μ F			4 kHz	-7	-7
t_R :	40 °C			8 kHz	-18	-18



Zubehör Seite / Accessories page 76



EV-AXR
GL-AXR



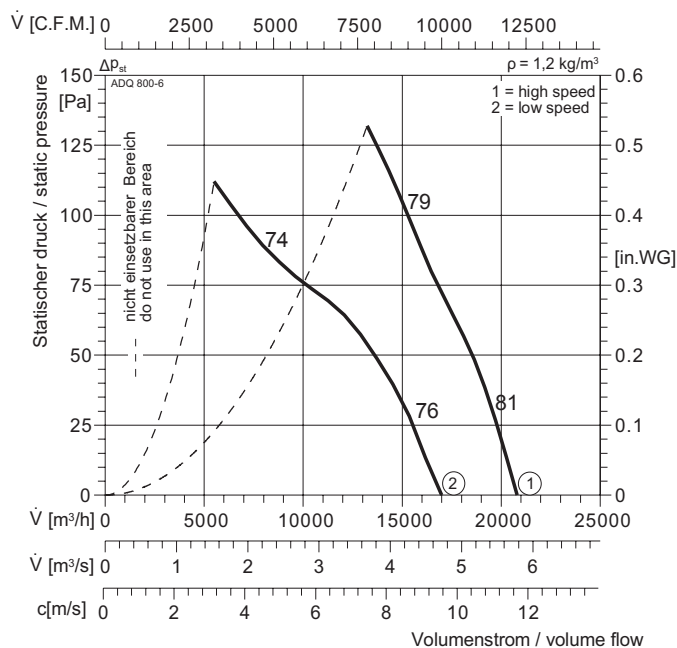
WVK



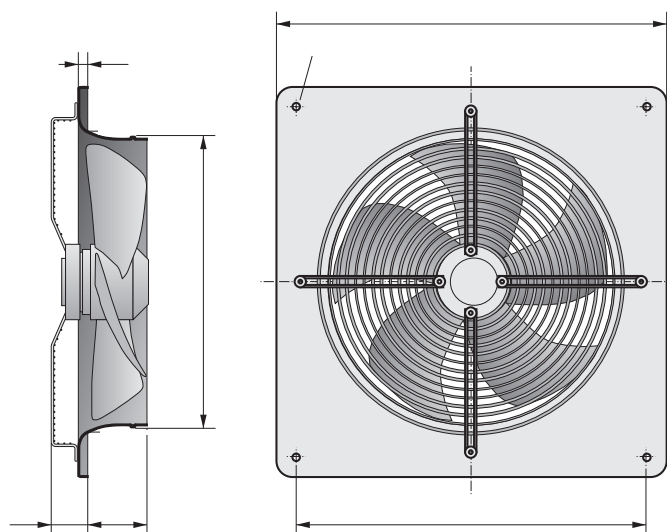
AEQ, ADQ, AER, ADR



ADQ 800-6A



Typ :	ADQ 800-6A	I_A/I_N :	-	Δ dB	L_{WA5}	L_{WA6}
ArtNr :	117811		IP 54	$L_{WA \text{ tot}}$	0	0
	49 kg		DD0b	125 Hz	-39	-39
U :	400 V 50 Hz		GS 2	250 Hz	-21	-21
P_1 :	1,65 / 1,06 kW		RTD 7	500 Hz	-11	-11
I_N :	3,65 / 1,94 A		SAD 9	1 kHz	-7	-7
n :	880 / 700 min ⁻¹			2 kHz	-3	-3
C_{400V} :	- μ F			4 kHz	-7	-7
t_R :	40 °C			8 kHz	-18	-18



Zubehör Seite / Accessories page 76

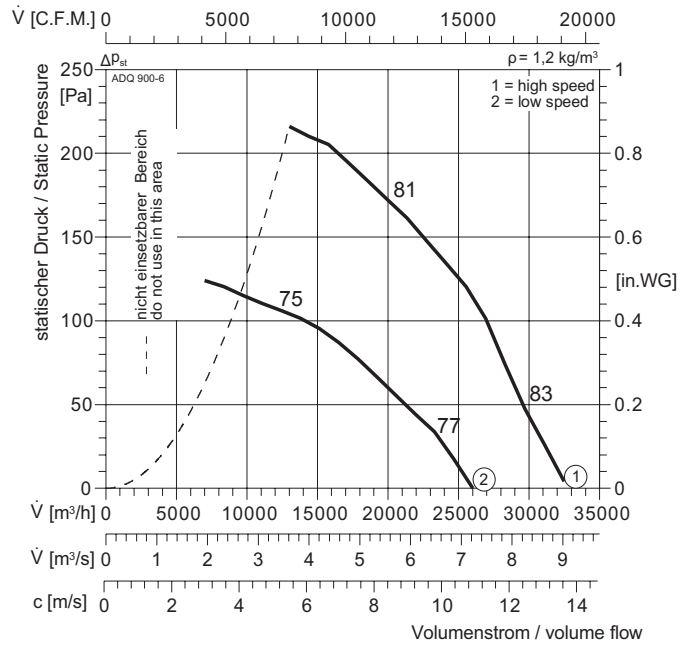


EV-AXR
GL-AXR

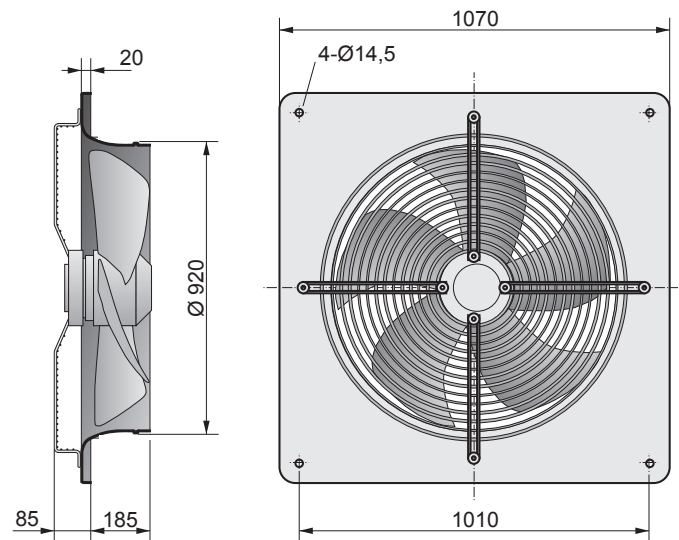


WVK

ADQ 900-6A



Typ :	ADQ 900-6A	I _A /I _N :	-	ΔdB	L _{WA5}	L _{WA6}
ArtNr :	117821	IP	IP 54	L _{WA tot}	0	0
Weight :	71 kg	Protection	DD0b	125 Hz	-39	-39
U :	400 V 50 Hz	Motor	GS 2	250 Hz	-21	-21
P ₁ :	3,1 / 1,9 kW	Control	RTD 7	500 Hz	-11	-11
I _N :	5,4 / 3,3 A	Speed	SAD 9	1 kHz	-7	-7
n :	890 / 690 min ⁻¹			2 kHz	-3	-3
C _{400V} :	- μF			4 kHz	-7	-7
t _R :	40 °C			8 kHz	-18	-18



Zubehör Seite / Accessories page 76



EV-AXR
GL-AXR



WVK